

部 品 表

ILLUSTRATED PARTS LIST

FOR

SINGER

MACHINE

1591D 200B (WITH U.T.T.)
210B (WITH U.T.T.)
240B (WITH U.T.T.)
300B (WITH U.T.T.)
310B (WITH U.T.T.)
318B (WITH U.T.T.)
200G (WITH U.T.T. AND A.B.T.)
210G (WITH U.T.T. AND A.B.T.)
240G (WITH U.T.T. AND A.B.T.)
300G (WITH U.T.T. AND A.B.T.)
310G (WITH U.T.T. AND A.B.T.)

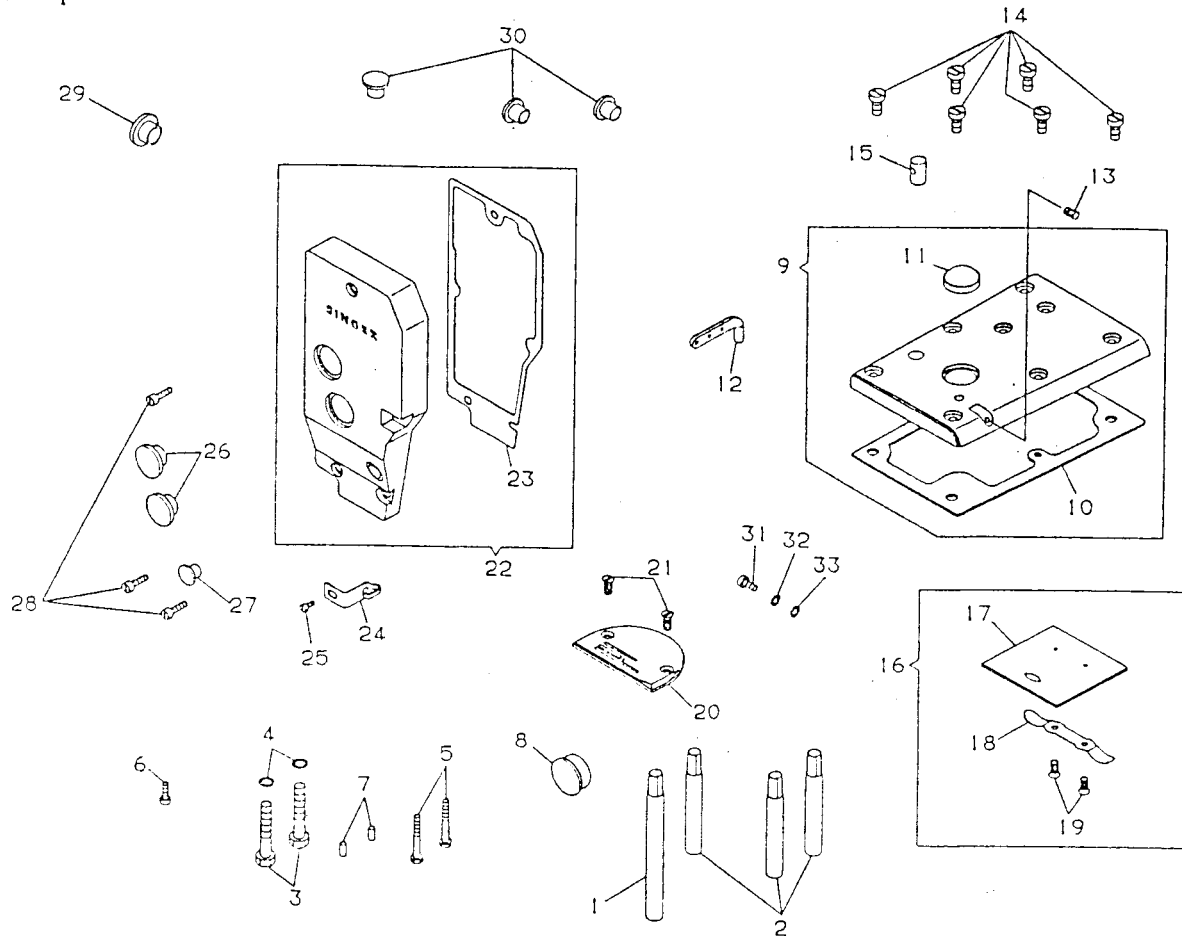
CONTENTS

目 次

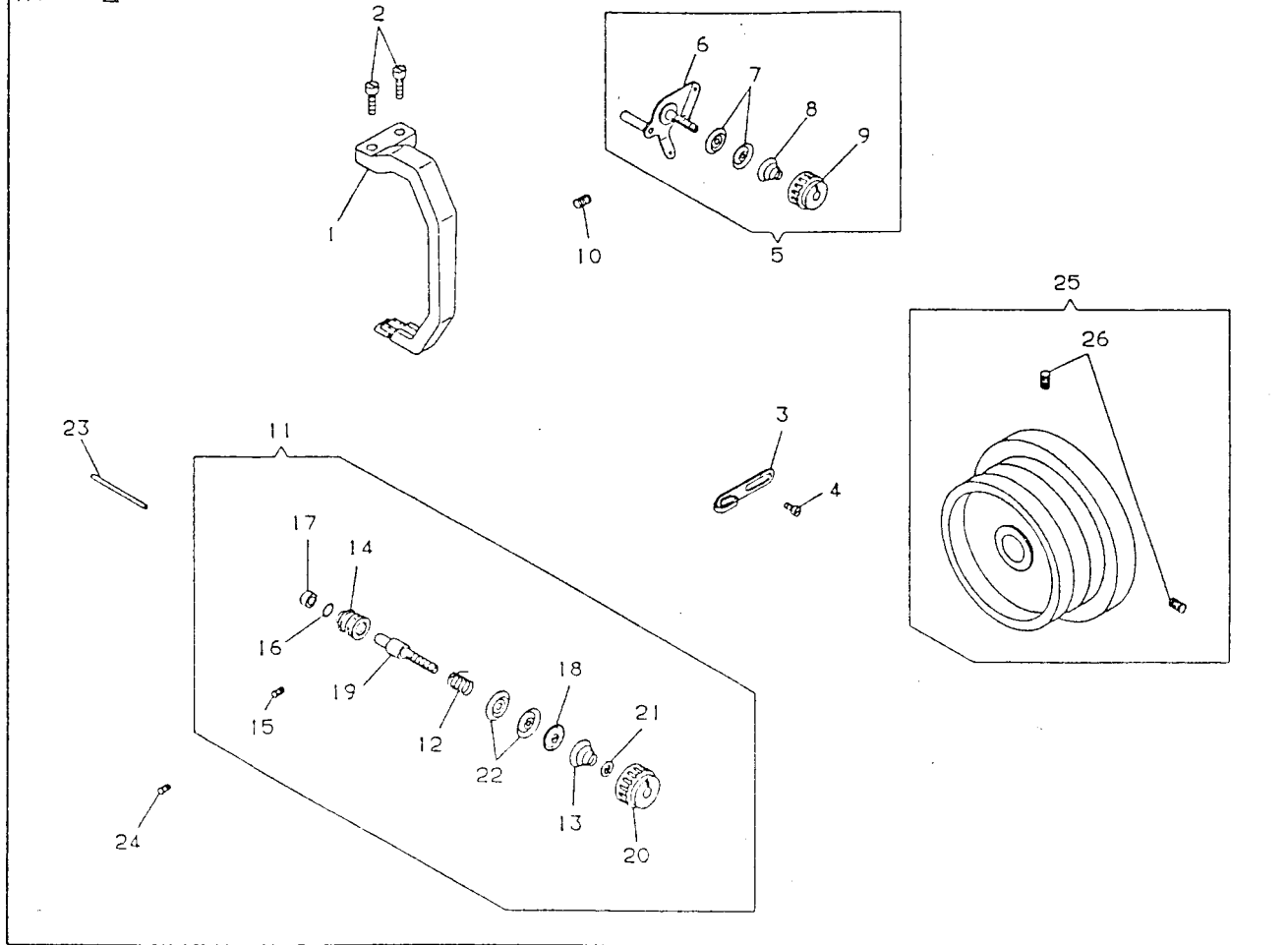
COVERS 1 -----	1
カバー 1	
COVERS 2 -----	2
カバー 2	
BOBBIN WINDER AND BOBBIN WINDER TENSION -----	3
ボビンワインダー、ボビンワインダーテンション	
ARM SHAFT -----	4
上軸	
NEEDLE BAR AND TAKE-UP LEVER -----	5
針、天ピン	
PRESSER BAR AND PRESSER FOOT -----	6
押エ棒、自由押エ	
PRESSER BAR LIFTER -----	7
押エ上げ	
FEED MECHANISM 1 -----	8
送り 1	
FEED MECHANISM 2 -----	9
送り 2	
FEED MECHANISM 3 -----	10
送り 3	
UPRIGHT SHAFT AND ROTATING HOOK SHAFT -----	11
立軸、下軸	
LUBRICATING MECHANISM -----	12
給油、潤滑	
THREAD TRIMMER -----	13
糸切り	
TENSION RELEASING -----	14
糸ユルメ	
WIPER -----	15
ワイパー	
BACK TACK SWITCH -----	16
バックタックスイッチ	
BACK TACK MECHANISM -----	17
バックタック	
ACCESSORIES AND ATTACHMENTS -----	18
付属品	
PARTS AVAILABLE AT EXTRA CHARGE 1 -----	19
別売品 1	
PARTS AVAILABLE AT EXTRA CHARGE 2 -----	20
別売品 2	

COVERS 1

カバー 1



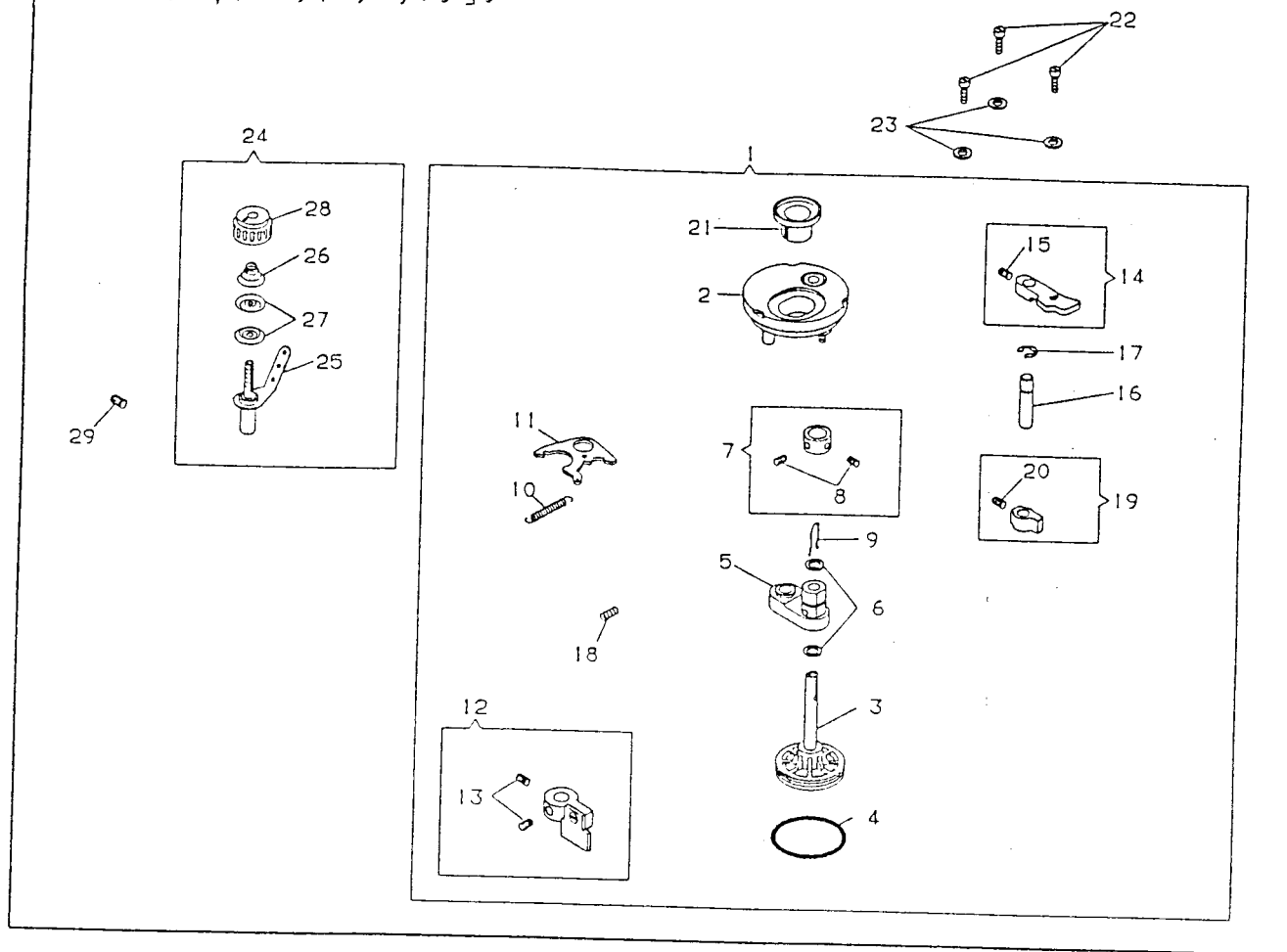
NO.	部品番号 PART NO.	規格										数量 QTY	名称	DESCRIPTION
		02008	02108	02109	02106	02107	02108	02109	03108	03109	03110			
1	550009	1	ベッド脚(長)	BED LEG (LONG)
2	550010	1	ベッド脚(短)	BED LEG (SHORT)
3	544368	2	アーム, ベッド締メネジ(前)	ARM SCREW (FRONT)
4	543826	2	アーム, ベッド締メネジ(前) 陸金	ARM SCREW (FRONT) WASHER
5	545033	2	アーム, ベッド締メネジ(後)	ARM SCREW (BACK)
6	504064	1	アーム, ベッド締メネジ(小)	ARM SCREW (SMALL)
7	505001	2	アーム, ベッドジョックピン	ARM DOWEL PIN
8	550011	1	ベッドホールプラグ	BED HOLE PLUG
9	550017-451	1	アーム上蓋, パッキン(組)	ARM TOP COVER AND ARM TOP COVER PACKING COMP.
10	550019	1	アーム上蓋パッキン	ARM TOP COVER PACKING
11	545944	1	オイルフローウィンドウ	OIL FLOW WINDOW
12	550020	1	上木案内	THREAD GUIDE
13	544207-012	1	上木案内止メネジ	THREAD GUIDE SCREW
14	544213-053	6	アーム上蓋締メネジ	ARM TOP COVER SCREW
15	508562	1	上木案内止	THREAD GUIDE STUD
16	505317-452	1	スベリ板(組)	BED SLIDE COMP.
17	12431-452	1	スベリ板	BED SLIDE
18	154884	1	スベリ板パネ	BED SLIDE SPRING
19	154789-451	2	スベリ板パネ止メネジ	BED SLIDE SPRING SCREW
20	414464	1	針板(引出)	THROAT PLATE (EXP.)
	541599	1	針板(案内)	THROAT PLATE (DOM.)
	12482-452	1	針板	THROAT PLATE
	543484	1	針板	THROAT PLATE
21	691-845	2	針板止メネジ	THROAT PLATE SCREW
22	550174-451	1	面板, パッキン(組)	FACE PLATE AND FACE PLATE PACKING COMP.
23	550037	1	面板パッキン	FACE PLATE PACKING
24	368041	1	アーム糸通サ(左)	THREAD EYELET (SIDE OF ARM)
25	544212-001	1	アーム糸通サ(右)止メネジ	THREAD EYELET (SIDE OF ARM) SCREW
26	368063	2	面板プラグ(大)	FACE PLATE LARGE PLUG
27	368037	1	面板プラグ(小)	FACE PLATE SMALL PLUG
28	544212-004	3	面板止メネジ	FACE PLATE SCREW
29	544886	1	アームホールプラグ(大)	ARM HOLE PLUG (LARGE)
30	544782	3	アームホールプラグ(小)	ARM HOLE PLUG (SMALL)
31	544212-001	1	アース止メネジ	EARTH CORD SCREW
32	543803-003	1	アース止メネジ陸金	EARTH CORD SCREW WASHER
33	543805-003	1	アース止メネジバネ陸金	EARTH CORD SCREW SPRING WASHER



NO.	部品番号 PART NO.	部品番号											数量 QTY.	名称	DESCRIPTION		
		80020	80120	80220	80320	80420	80520	80620	80720	80820	80920	81020					
1	550040-451	•	•	•	•	•	•	•	•	•	•	•	•	•	1	天ビンガード	THREAD TAKE-UP LEVER GUARD
2	544212-012	•	•	•	•	•	•	•	•	•	•	•	•	•	2	天ビンガード止めネジ	THREAD TAKE-UP LEVER GUARD SCREW
3	368042	•	•	•	•	•	•	•	•	•	•	•	•	•	1	アーム糸掛け(右)	THREAD GUARD (SIDE OF ARM)
4	544212-001	•	•	•	•	•	•	•	•	•	•	•	•	•	1	アーム糸掛け(右)止めネジ	THREAD GUARD (SIDE OF ARM) SCREW
5	368820	•	•	•	•	•	•	•	•	•	•	•	•	•	1	プリテンション(組)	PRE-TENSION COMP.
6	368821	•	•	•	•	•	•	•	•	•	•	•	•	•	1	プリテンションブラケット(組)	PRE-TENSION BRACKET COMP.
7	547247	•	•	•	•	•	•	•	•	•	•	•	•	•	2	プリテンションディスク	PRE-TENSION DISC
8	368824	•	•	•	•	•	•	•	•	•	•	•	•	•	1	プリテンションスプリング	PRE-TENSION SPRING
9	368825	•	•	•	•	•	•	•	•	•	•	•	•	•	1	プリテンションキャップ	PRE-TENSION CAP
10	544203-001	•	•	•	•	•	•	•	•	•	•	•	•	•	1	プリテンション止めネジ	PRE-TENSION SET SCREW
11	376439-452	•	•	•	•	•	•	•	•	•	•	•	•	•	1	上糸調節皿(組)	TENSION COMP.
	376440-452	•	•	•	•	•	•	•	•	•	•	•	•	•	1	上糸調節皿(組)	TENSION COMP.
12	32758	•	•	•	•	•	•	•	•	•	•	•	•	•	1	糸取りハネ	THREAD TAKE-UP SPRING
13	540682	•	•	•	•	•	•	•	•	•	•	•	•	•	1	糸調子ハネ	TENSION SPRING
	125314	•	•	•	•	•	•	•	•	•	•	•	•	•	1	糸調子ハネ	TENSION SPRING
14	368082	•	•	•	•	•	•	•	•	•	•	•	•	•	1	糸調子外筒	THREAD TAKE-UP SPRING REGULATOR
15	504047	•	•	•	•	•	•	•	•	•	•	•	•	•	1	糸調子停止メネジ	TENSION STUD SET SCREW
16	540533	•	•	•	•	•	•	•	•	•	•	•	•	•	1	糸調子外筒パッキン	THREAD TAKE-UP SPRING REGULATOR O-RING
17	540534	•	•	•	•	•	•	•	•	•	•	•	•	•	1	糸調子外筒キャップ	THREAD TAKE-UP SPRING REGULATOR RUBBER CAP
18	414273	•	•	•	•	•	•	•	•	•	•	•	•	•	1	糸調子取外エ	TENSION RELEASING DISC
19	545898	•	•	•	•	•	•	•	•	•	•	•	•	•	1	糸調子脚	TENSION STUD
20	413500-452	•	•	•	•	•	•	•	•	•	•	•	•	•	1	糸調子つまみ	TENSION REGULATING THUMB NUT
21	411154	•	•	•	•	•	•	•	•	•	•	•	•	•	1	糸調子つまみ座金	TENSION REGULATING THUMB NUT WASHER
22	2102	•	•	•	•	•	•	•	•	•	•	•	•	•	2	糸調子皿	TENSION DISC
23	368045	•	•	•	•	•	•	•	•	•	•	•	•	•	1	糸ユルメピン	TENSION RELEASING PIN
24	368430	•	•	•	•	•	•	•	•	•	•	•	•	•	1	糸調子外筒止めネジ	THREAD TAKE-UP SPRING REGULATOR SET SCREW
25	550046-451	•	•	•	•	•	•	•	•	•	•	•	•	•	1	ハズミ車(組)	MACHINE PULLEY COMP.
26	504119	•	•	•	•	•	•	•	•	•	•	•	•	•	2	ハズミ車止めネジ	MACHINE PULLEY SET SCREW

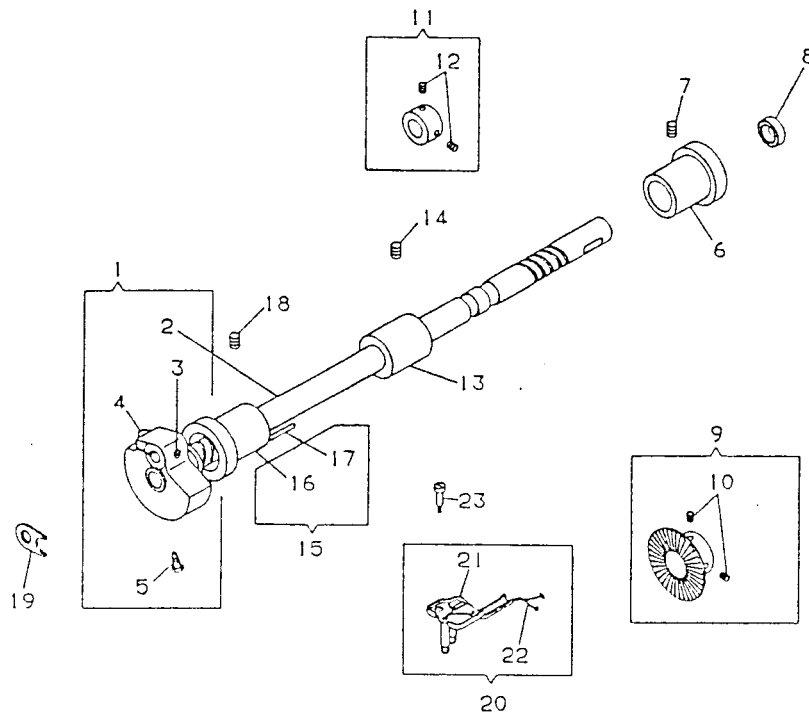
BOBBIN WINDER AND BOBBIN WINDER TENSION

ボビンワインダー、ボビンワインダーテンション



NO.	部品番号 PART NO.	02008	02108	02408	02608	02708	02808	03108	03108	03108	数量 QTY.	名称	DESCRIPTION
1	550021-451	●	●	●	●	●	●	●	●	●	1	ボビンワインダー(組)	BOBBIN WINDER COMP.
2	550022-451	●	●	●	●	●	●	●	●	●	1	ボビンワインダー(体)	BOBBIN WINDER
3	550026	●	●	●	●	●	●	●	●	●	1	糸巻車	BOBBIN WINDER PULLEY
4	543871-022	●	●	●	●	●	●	●	●	●	1	糸巻車Oリング	BOBBIN WINDER PULLEY RING (RUBBER)
5	550028	●	●	●	●	●	●	●	●	●	1	糸巻台	BOBBIN WINDER BRACKET
6	546844	●	●	●	●	●	●	●	●	●	2	糸巻台スタットワッシャー	BOBBIN WINDER SPINDLE THRUST WASHER
7	282758	●	●	●	●	●	●	●	●	●	1	糸巻台スタットカラー(組)	BOBBIN WINDER SPINDLE THRUST COLLAR COMP.
8	544206-011	●	●	●	●	●	●	●	●	●	2	糸巻台スタットカラー止めネジ	BOBBIN WINDER SPINDLE THRUST COLLAR SET SCREW
9	411097	●	●	●	●	●	●	●	●	●	1	糸巻台バネ	BOBBIN WINDER SPRING
10	544865	●	●	●	●	●	●	●	●	●	1	ボビンワインダーバネ	BOBBIN WINDER SPRING
11	368020	●	●	●	●	●	●	●	●	●	1	糸巻台動作板	BOBBIN WINDER BRACKET ACTUATING PLATE
12	550029	●	●	●	●	●	●	●	●	●	1	ボビンワインダーストップバー(組)	BOBBIN WINDER STOPPER COMP.
13	544207-013	●	●	●	●	●	●	●	●	●	2	ボビンワインダーストップバー止めネジ	BOBBIN WINDER STOPPER SET SCREW
14	550032	●	●	●	●	●	●	●	●	●	1	ボビンワインダーレバー(組)	BOBBIN WINDER STOP LUTCH COMP.
15	544208-005	●	●	●	●	●	●	●	●	●	1	ボビンワインダーレバー止めネジ	BOBBIN WINDER STOP LUTCH SET SCREW
16	368025	●	●	●	●	●	●	●	●	●	1	ボビンワインダーレバー組	BOBBIN WINDER STOP LUTCH STUD
17	543860-005	●	●	●	●	●	●	●	●	●	1	ボビンワインダーレバー組止めネジ	BOBBIN WINDER STOP LUTCH STUD SNAP RING
18	546847	●	●	●	●	●	●	●	●	●	1	糸巻台バネ	BOBBIN WINDER BRACKET SPRING
19	368026	●	●	●	●	●	●	●	●	●	1	糸巻台調節器(組)	BOBBIN WINDER REGULATOR COMP.
20	544208-005	●	●	●	●	●	●	●	●	●	1	糸巻台調節器止めネジ	BOBBIN WINDER REGULATOR SET SCREW
21	368028	●	●	●	●	●	●	●	●	●	1	ボビン巻テ	BOBBIN WINDER SPINDLE THREAD GUARD
22	544217-001	●	●	●	●	●	●	●	●	●	3	ボビンワインダー止めネジ	BOBBIN WINDER SCREW
23	548061	●	●	●	●	●	●	●	●	●	3	ボビンワインダー止めネジ留金	BOBBIN WINDER SCREW WASHER
24	368029	●	●	●	●	●	●	●	●	●	1	ボビンワインダーテンション(組)	BOBBIN WINDER TENSION COMP.
25	368030	●	●	●	●	●	●	●	●	●	1	ボビンワインダーテンション棒(組)	BOBBIN WINDER TENSION STUD COMP.
26	547246	●	●	●	●	●	●	●	●	●	1	ボビンワインダーテンションバネ	BOBBIN WINDER TENSION SPRING
27	547247	●	●	●	●	●	●	●	●	●	2	ボビンワインダーテンション調節子	BOBBIN WINDER TENSION DISC
28	368033	●	●	●	●	●	●	●	●	●	1	ボビンワインダーテンションワッシャー	BOBBIN WINDER TENSION REGULATING THUMB NUT
29	544204-001	●	●	●	●	●	●	●	●	●	1	ボビンワインダーテンション止めネジ	BOBBIN WINDER TENSION SET SCREW

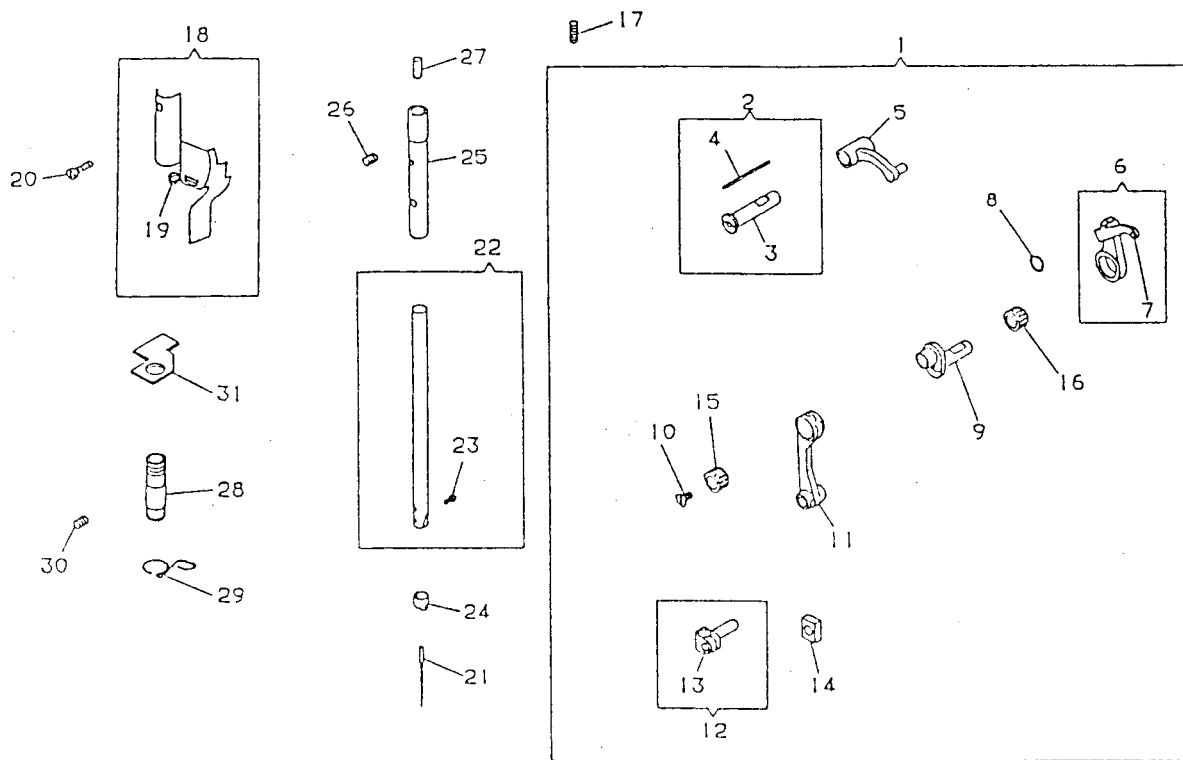
ARM SHAFT
上軸



NO.	部品番号 PART NO.	部品番号								数量 QTY.	名称	DESCRIPTION	
		02008	02108	02109	02606	02105	02106	03008	03106				03006
1	376353	•	•	•	•	•	•	•	•	•	1	上軸, 釣合クランク (組)	ARM SHAFT (HORIZONTAL) AND NEEDLE BAR CRANK COMP.
2	376352	•	•	•	•	•	•	•	•	•	1	上軸 (組)	ARM SHAFT (HORIZONTAL)
3	504095	•	•	•	•	•	•	•	•	•	1	針棒クランク止めネジ	THREAD TAKE-UP CRANK SET SCREW
4	504117	•	•	•	•	•	•	•	•	•	1	針棒クランク締めネジ	THREAD TAKE-UP CLAMPING SCREW
5	374100	•	•	•	•	•	•	•	•	•	1	釣合クランク止めネジ	NEEDLE BAR CRANK POSITION SCREW
6	540706	•	•	•	•	•	•	•	•	•	1	上軸メタル (後)	ARM SHAFT (HORIZONTAL) FLANGED BUSHING (BACK)
7	504002	•	•	•	•	•	•	•	•	•	1	上軸メタル (後) 止めネジ	ARM SHAFT (HORIZONTAL) FLANGED BUSHING (BACK) SET SCREW
8	540707	•	•	•	•	•	•	•	•	•	1	上軸メタル (後) オイルシール	ARM SHAFT (HORIZONTAL) FLANGED BUSHING (BACK) OIL SEAL
9	550038	•	•	•	•	•	•	•	•	•	1	糸巻器駆動車 (組)	BOBBIN WINDER DRIVING WHEEL COMP.
10	544207-011	•	•	•	•	•	•	•	•	•	2	糸巻器駆動車止めネジ	BOBBIN WINDER DRIVING WHEEL SET SCREW
11	545762-001	•	•	•	•	•	•	•	•	•	1	上軸カラー (組)	ARM SHAFT (HORIZONTAL) THRUST COLLAR COMP.
12	504101	•	•	•	•	•	•	•	•	•	2	上軸カラー止めネジ	ARM SHAFT (HORIZONTAL) THRUST COLLAR SET SCREW
13	545758	•	•	•	•	•	•	•	•	•	1	上軸メタル (中)	ARM SHAFT (HORIZONTAL) BUSHING (CENTER)
14	504002	•	•	•	•	•	•	•	•	•	1	上軸メタル (中) 止めネジ	ARM SHAFT (HORIZONTAL) BUSHING (CENTER) SET SCREW
15	540720	•	•	•	•	•	•	•	•	•	1	上軸メタル (前) (組)	ARM SHAFT (HORIZONTAL) FLANGED BUSHING (FRONT) COMP.
16	540406	•	•	•	•	•	•	•	•	•	1	上軸メタル (前)	ARM SHAFT (HORIZONTAL) FLANGED BUSHING (FRONT)
17	540722	•	•	•	•	•	•	•	•	•	1	上軸メタル (前) オイルドレンチューブ紐	ARM SHAFT (HORIZONTAL) FLANGED BUSHING (FRONT) OIL TUBE TAPE
18	504002	•	•	•	•	•	•	•	•	•	1	上軸メタル (前) 止めネジ	ARM SHAFT (HORIZONTAL) FLANGED BUSHING (FRONT) SET SCREW
19	540476	•	•	•	•	•	•	•	•	•	1	針棒クランクワッシャー	THREAD TAKE-UP CRANK WASHER
20	543365	•	•	•	•	•	•	•	•	•	1	天ビンオイルウィック支エ (組)	OIL WICK HOLDER COMP.
	543366	•	•	•	•	•	•	•	•	•	1	天ビンオイルウィック支エ (組)	OIL WICK HOLDER COMP.
21	543363	•	•	•	•	•	•	•	•	•	1	天ビンオイルウィック支エ, パイプ (組)	OIL WICK HOLDER AND PIPE
	543364	•	•	•	•	•	•	•	•	•	1	天ビンオイルウィック支エ, パイプ (組)	OIL WICK HOLDER AND PIPE
22	545909	•	•	•	•	•	•	•	•	•	2	天ビンオイルウィック	OIL WICK (COTTON)
23	545051	•	•	•	•	•	•	•	•	•	1	天ビンオイルウィック支エ止めネジ	OIL WICK HOLDER SCREW

NEEDLE BAR AND TAKE-UP LEVER

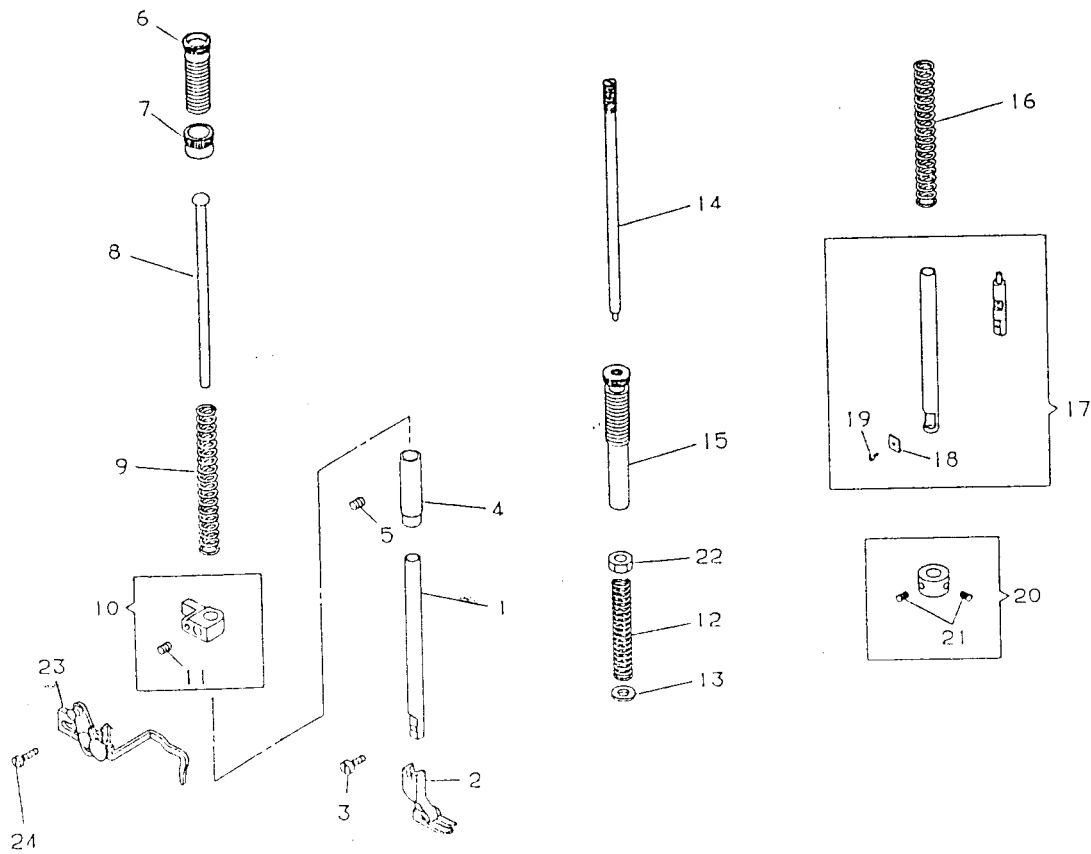
針棒, 天ビン



NO.	PART NO.	品番										名 称	DESCRIPTION
		02000	02101	02102	02103	02104	02105	02106	02107	02108	02109		
1	550052											天ビン, 針棒クランクロッド (組)	THREAD TAKE-UP COMP.
	550054											天ビン, 針棒クランクロッド (組)	THREAD TAKE-UP COMP.
	550248											天ビン, 針棒クランクロッド (組)	THREAD TAKE-UP COMP.
2	543369											天ビン支エ横 (組)	THREAD TAKE-UP LEVER LINK HINGE STUD COMP.
3	543368											天ビン支エ横	THREAD TAKE-UP LEVER LINK HINGE STUD
4	543370											天ビン支エ横オイルワック	THREAD TAKE-UP LEVER LINK HINGE STUD OIL WICK (COTTON)
5	543367											天ビン支エ	THREAD TAKE-UP LEVER LINK
6	540676											天ビン (組)	THREAD TAKE-UP LEVER COMP.
	540751											天ビン (組)	THREAD TAKE-UP LEVER COMP.
7	52130											天ビン糸通	THREAD TAKE-UP LEVER THREAD EYELET BUSHING
8	543871-002											天ビンOリング	THREAD TAKE-UP LEVER O-RING
9	540677											針棒クランク	THREAD TAKE-UP CRANK
	540685											針棒クランク	THREAD TAKE-UP CRANK
10	504118											針棒クランクロッド左ネジ	NEEDLE BAR CONNECTING LINK CAP SCREW
11	368069											針棒クランクロッド	NEEDLE BAR CONNECTING LINK
12	544881											針棒軸ナ (組)	NEEDLE BAR CONNECTING STUD COMP.
13	549380											針棒軸ナ締めネジ	NEEDLE BAR CONNECTING STUD CLAMPING SCREW
14	143058											針棒軸ナスライドブロック	NEEDLE BAR CONNECTING STUD SLIDE BLOCK
15	540662											針棒クランクロッドローラーベアリング	NEEDLE BAR CONNECTING LINK ROLLER BEARING
16	540662											天ビンローラーベアリング	THREAD TAKE-UP LEVER ROLLER BEARING
17	504002											天ビン支エ止メネジ	THREAD TAKE-UP LEVER LINK HINGE STUD SET SCREW
18	376394											天ビンオイルガード (組)	THREAD TAKE-UP LEVER OIL GUARD COMP.
19	376396											天ビンオイルガードオイルワック	THREAD TAKE-UP LEVER OIL GUARD WICK (COTTON)
20	504063-451											天ビンオイルガード止メネジ	THREAD TAKE-UP LEVER OIL GUARD SCREW
21	N19550-114											針 (135×65#14) (組出)	NEEDLE (135X65#14) (EXP.)
	N15150-110											針 (16X95#10) (組内)	NEEDLE (16X95#10) (DOM.)
	N19550-116											針 (135×65#16) (組出)	NEEDLE (135X65#16) (EXP.)
	N15150-114											針 (16X95#14) (組内)	NEEDLE (16X95#14) (DOM.)
	N19550-121											針 (135×65#21)	NEEDLE (135X65#21)
22	540702											針棒 (組) (組出)	NEEDLE BAR (HOLLOW) COMP. (EXP.)
	376231											針棒 (組) (組内)	NEEDLE BAR (HOLLOW) COMP. (DOM.)
	540698											針棒 (組) (組出)	NEEDLE BAR (HOLLOW) COMP. (EXP.)
	376229											針棒 (組) (組内)	NEEDLE BAR (HOLLOW) COMP. (DOM.)
	543409											針棒 (組)	NEEDLE BAR (HOLLOW) COMP.
23	504112											針止メネジ	NEEDLE SET SCREW
24	375571											針棒糸通ナ (組出)	NEEDLE BAR THREAD GUARD (EXP.)
	372321											針棒糸通ナ (組内)	NEEDLE BAR THREAD GUARD (DOM.)
	545841											針棒メタル (上)	NEEDLE BAR BUSHING (UPPER)
26	504129											針棒メタル (上) 止メネジ	NEEDLE BAR BUSHING (UPPER) SET SCREW
27	540703											針棒メタル (上) フェルト	NEEDLE BAR BUSHING (UPPER) FELT
28	540524											針棒メタル (下)	NEEDLE BAR BUSHING (LOWER)
	540525											針棒メタル (下)	NEEDLE BAR BUSHING (LOWER)
29	368446											針棒メタル (下) 糸通ナ	NEEDLE BAR BUSHING (LOWER) THREAD EYELET
	368495											針棒メタル (下) 糸通ナ	NEEDLE BAR BUSHING (LOWER) THREAD EYELET
30	504129											針棒メタル (下) 止メネジ	NEEDLE BAR BUSHING (LOWER) SET SCREW
31	540528											針棒メタル (下) フェルト	NEEDLE BAR BUSHING (LOWER) FELT

PRESSER BAR AND PRESSER FOOT

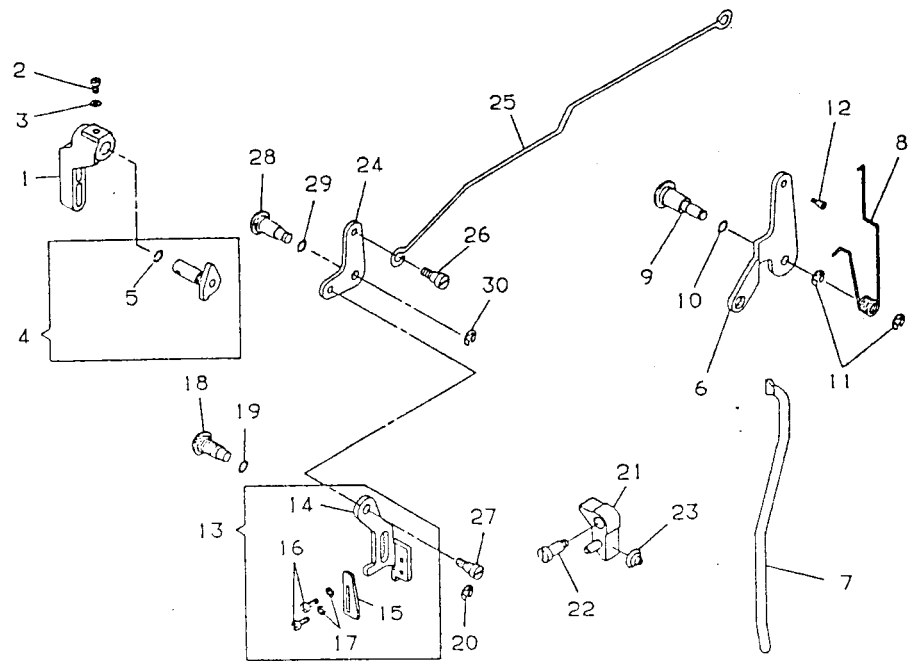
押工棒, 自由押工



NO.	部品番号 PART NO.	020008	021608	021608	022608	022708	023208	031108	031008	031008	031108	数量 QTY.	名称	DESCRIPTION
1	545864	•	•	•	•	•	•	•	•	•	•	1	押工棒	PRESSER BAR (HOLLOW)
2	505643	•	•	•	•	•	•	•	•	•	•	1	自由押工(脚)(抽出)	PRESSER FOOT (SPRING HINGED) COMP. (EXP.)
	543059	•	•	•	•	•	•	•	•	•	•	1	自由押工(脚)(国内)	PRESSER FOOT (SPRING HINGED) COMP. (DOM.)
	543419	•	•	•	•	•	•	•	•	•	•	1	自由押工(脚)	PRESSER FOOT (SPRING HINGED) COMP.
	541585-002	•	•	•	•	•	•	•	•	•	•	1	自由押工(脚)	PRESSER FOOT (SPRING HINGED) COMP.
3	504063-451	•	•	•	•	•	•	•	•	•	•	1	自由押工止めネジ	PRESSER FOOT SCREW
4	505649	•	•	•	•	•	•	•	•	•	•	1	押工棒メタル	PRESSER BAR BUSHING (LOWER)
5	504129	•	•	•	•	•	•	•	•	•	•	1	押工棒メタル止めネジ	PRESSER BAR BUSHING (LOWER) SET SCREW
6	376423	•	•	•	•	•	•	•	•	•	•	1	押工調節ネジ	PRESSURE REGULATING SCREW
7	376424	•	•	•	•	•	•	•	•	•	•	1	押工調節ネジナット	PRESSURE REGULATING SCREW NUT
8	414342	•	•	•	•	•	•	•	•	•	•	1	押工調節ネジ案内棒	PRESSURE REGULATING SCREW GUIDE ROD
9	414341	•	•	•	•	•	•	•	•	•	•	1	押工棒バネ	PRESSER BAR SPRING
10	550176	•	•	•	•	•	•	•	•	•	•	1	押工棒ガイド(脚)	PRESSER BAR GUIDE BRACKET COMP.
11	504095	•	•	•	•	•	•	•	•	•	•	1	押工棒ガイド止めネジ	PRESSER BAR GUIDE BRACKET SCREW
12	505575	•	•	•	•	•	•	•	•	•	•	1	押工棒バネ	PRESSER BAR SPRING
13	11170	•	•	•	•	•	•	•	•	•	•	1	押工棒バネワッシャー	PRESSER BAR SPRING WASHER
14	544425	•	•	•	•	•	•	•	•	•	•	1	押工棒調整ネジ	PRESSURE REGULATING THUMB SCREW
15	544424	•	•	•	•	•	•	•	•	•	•	1	LOW PRESSURE ADJUSTING SCREW	LOW PRESSURE ADJUSTING SCREW
16	410941	•	•	•	•	•	•	•	•	•	•	1	押工脚付脚バネ	PRESSER FOOT SPRING (COMPRESSION)
17	410988	•	•	•	•	•	•	•	•	•	•	1	押工棒(脚)	PRESSER BAR (HOLLOW)
18	410944	•	•	•	•	•	•	•	•	•	•	1	押工脚リテーナ	PRESSER FOOT RETAINER
19	549013	•	•	•	•	•	•	•	•	•	•	1	押工脚リテーナ止めネジ	PRESSER FOOT RETAINER SCREW
20	410942	•	•	•	•	•	•	•	•	•	•	1	押工棒カラー(脚)	PRESSER BAR COLLAR COMP.
21	544207-011	•	•	•	•	•	•	•	•	•	•	2	押工棒カラー止めネジ	PRESSER BAR COLLAR SCREW
22	545403	•	•	•	•	•	•	•	•	•	•	1	押工調節ネジロックナット	PRESSURE REGULATING THUMB SCREW LOCK NUT
23	550179	•	•	•	•	•	•	•	•	•	•	1	糸巻き子板(脚)	SLACK THREAD REGULATOR COMP.
24	544212-001	•	•	•	•	•	•	•	•	•	•	1	糸巻き子板止めネジ	SLACK THREAD REGULATOR SCREW

PRESSER BAR LIFTER

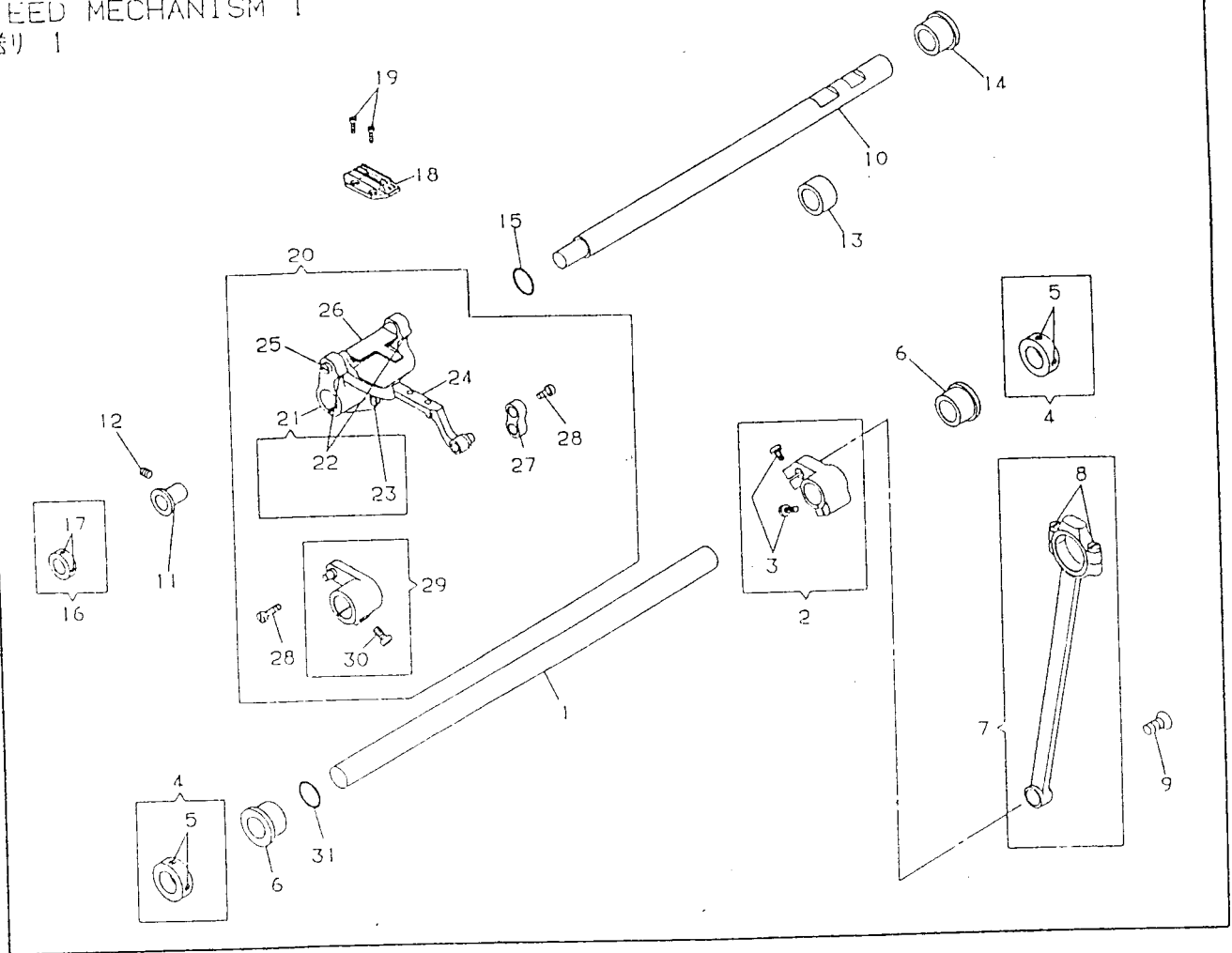
押工上げ



NO.	部品番号 PART NO.	00200	00120	00020	02100	02400	03000	03100	03000	03100	03100	03100	数量 QTY.	名称	DESCRIPTION
1	550058-451												1	押工上げ	PRESSER BAR LIFTER
2	544212-055												1	押工上げ止めネジ	PRESSER BAR LIFTER SET SCREW
3	543804-003												1	押工上げ止めネジ垫金	PRESSER BAR LIFTER SET SCREW WASHER
4	550059												1	押工上げカム(前)	PRESSER BAR LIFTER CAM COMP.
5	543871-003												1	押工上げカム軸Oリング	PRESSER BAR LIFTER CAM SHAFT O-RING
6	550069												1	鐘上ぐ連接棒	BELL CRANK CONNECTING ARM
7	550070												1	鐘上ぐ連接棒(押し)	BELL CRANK CONNECTING ROD (PUSH)
8	550071												1	鐘上ぐ連接棒ばね	BELL CRANK CONNECTING ARM SPRING
9	550072												1	鐘上ぐ連接棒ばねネジ	BELL CRANK CONNECTING ARM HINGE SCREW
10	543871-008												1	鐘上ぐ連接棒ばねネジOリング	BELL CRANK CONNECTING ARM HINGE SCREW O-RING
11	543801-006												2	鐘上ぐ連接棒ばねネジ止め輪	BELL CRANK CONNECTING ARM HINGE SCREW SNAP RING
12	368089												1	鐘上ぐ連接棒(引き)取ネジ(後)	BELL CRANK CONNECTING ROD (PULL) STUD SCREW (BACK)
13	368464												1	押工上げ板(前)	PRESSER BAR LIFTER PLATE COMP.
14	368465												1	押工上げ板	PRESSER BAR LIFTER PLATE
15	368466												1	糸ユルメ作動板	TENSION RELEASE ACTION PLATE
16	544216-052												2	糸ユルメ作動板止めネジ	TENSION RELEASE ACTION PLATE SCREW
17	543801-006												2	糸ユルメ作動板止めネジ垫金	TENSION RELEASE ACTION PLATE SCREW WASHER
18	368081												1	押工上げ板ネジ	PRESSER BAR LIFTER PLATE SCREW
19	543871-008												1	押工上げ板ねじOリング	PRESSER BAR LIFTER PLATE SCREW O-RING
20	543801-006												1	押工上げ板ねじ止め輪	PRESSER BAR LIFTER PLATE SCREW SNAP RING
21	368083												1	糸ユルメ取	TENSION RELEASING ARM COMP.
22	544146												1	糸ユルメ取ネジ	TENSION RELEASING ARM HINGE SCREW
23	505152												1	糸ユルメ取バネ	TENSION RELEASING ARM SPRING
24	368087												1	押工上げ腕	PRESSER BAR LIFTER ARM
25	368088												1	鐘上ぐ連接棒(引き)	BELL CRANK CONNECTING ROD (PULL)
26	368089												1	鐘上ぐ連接棒(引き)取ネジ(前)	BELL CRANK CONNECTING ROD (PULL) STUD SCREW (FRONT)
27	368089												1	押工上げ板ねじ	PRESSER BAR LIFTER STUD SCREW
28	550178												1	押工上げ板ねじ	PRESSER BAR LIFTER HINGE SCREW
29	543871-008												1	押工上げ板ねじOリング	PRESSER BAR LIFTER HINGE SCREW O-RING
30	543801-006												1	押工上げ板ねじ止め輪	PRESSER BAR LIFTER HINGE SCREW SNAP RING

FEED MECHANISM 1

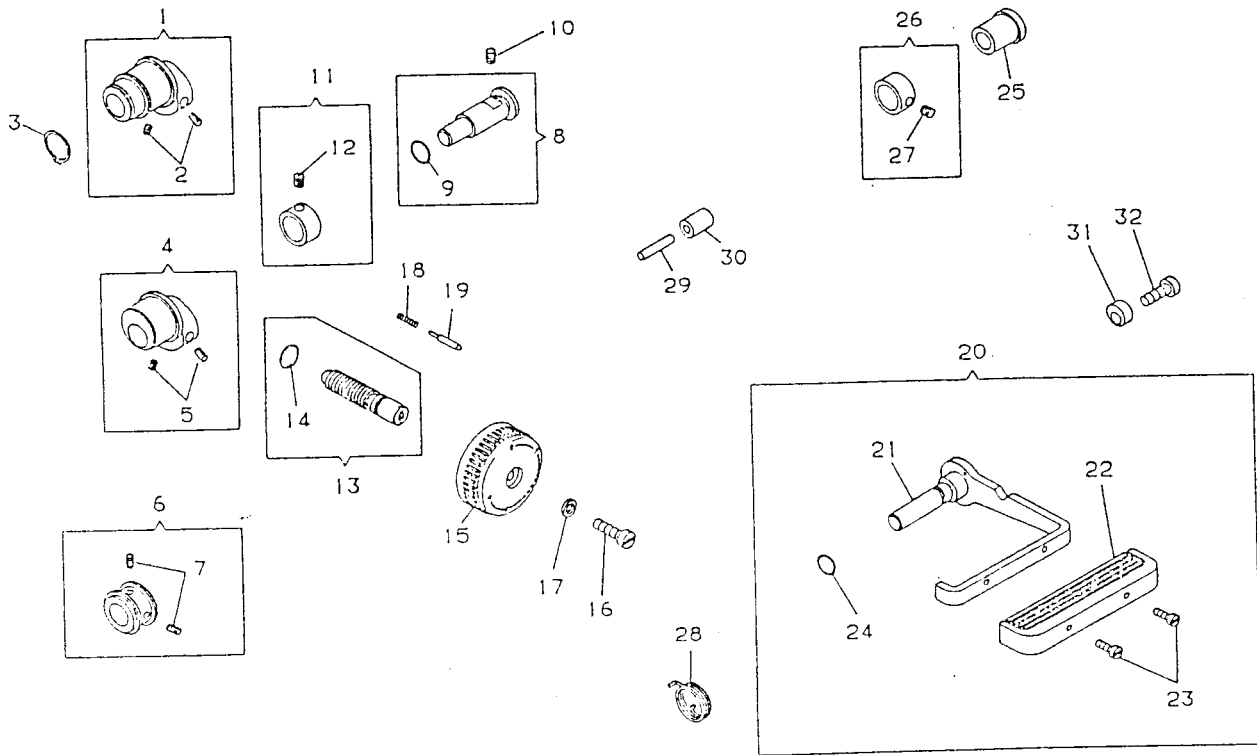
送り 1



NO	部品番号 PART NO.	102008 02108 02108 02008 102108 02108 03308 103108 03008 03108 03108											数量 QTY	名称	DESCRIPTION
		102008	02108	02108	02008	102108	02108	03308	103108	03008	03108	03108			
1	544933	●											1	上下送り軸	FEED LIFTING ROCK SHAFT
2	545807	●											1	上下送り軸(後)止メネジ	FEED LIFTING ROCK SHAFT CRANK (BACK) COMP.
3	549183	●											2	上下送り軸カラー(前)	FEED LIFTING ROCK SHAFT COLLAR SET SCREW
4	545806	●											2	上下送り軸カラー(後)	FEED LIFTING ROCK SHAFT COLLAR SET SCREW
5	504007	●											4	上下送り軸カラー止メネジ	FEED LIFTING ROCK SHAFT COLLAR SET SCREW
6	545949	●											2	上下送り軸メタル	FEED LIFTING ROCK SHAFT COLLAR SET SCREW
7	545812	●											1	上下送り軸クロップ(前)	FEED LIFTING ROCK SHAFT CRANK (BACK) CONNECTING ROD COMP.
8	545059	●											2	上下送り軸クロップ(後)	FEED LIFTING ROCK SHAFT CRANK (BACK) CONNECTING ROD COMP.
9	545799	●											1	上下送り軸クロップ調整メネジ	FEED LIFTING ROCK SHAFT CRANK (BACK) CONNECTING ROD CAP SCREW
10	368450	●											1	上下送り軸クロップヒンジスタッド	FEED LIFTING ROCK SHAFT CRANK (BACK) CONNECTING ROD HINGE STUD
11	414290	●											1	水平送り軸	FEED ROCK SHAFT
12	545836	●											1	水平送り軸メタル(前)	FEED ROCK SHAFT
13	504094	●											1	水平送り軸メタル(前)止メネジ	FEED ROCK SHAFT FLANGED BUSHING (FRONT)
14	410806	●											1	水平送り軸メタル(中)	FEED ROCK SHAFT FLANGED BUSHING (FRONT) SET SCREW
15	545949	●											1	水平送り軸メタル(後)	FEED ROCK SHAFT BUSHING (INTERMEDIATE)
16	543871-012	●											1	水平送り軸Oリング	FEED ROCK SHAFT FLANGED BUSHING (BACK)
17	504007	●											2	水平送り軸カラー(前)	FEED ROCK SHAFT O-RING
18	414463	●											1	水平送り軸カラー止メネジ	FEED ROCK SHAFT COLLAR SET SCREW
19	504051	●											2	送り(前)	FEED DOG (EXP.)
20	376334	●											1	送り(後)	FEED DOG (DOCK.)
21	376384	●											1	送り	FEED DOG
22	544207-013	●											2	送り止メネジ	FEED DOG SCREW
23	549028	●											1	送り台(前)	FEED BAR COMP.
24	545987	●											1	送り台(後)	FEED BAR COMP.
25	543482	●											1	送り台キリア(前)	FEED BAR CARRIER COMP.
26	545791	●											2	送り台キリアピン止メネジ	FEED BAR HINGE PIN CLAMPING SCREW
27	376268	●											1	送り台キリア止メネジ	FEED BAR CARRIER CLAMPING SCREW
28	504103	●											1	送り台	FEED BAR
29	545808	●											1	送り台ヒンジピン	FEED BAR HINGE PIN
30	545043	●											2	送り台キリアオイルワックフェルト	FEED BAR HINGE PIN OIL WICK (FELT)
31	543871-012	●											1	上下送り軸Oリング	FEED LIFTING ROCK SHAFT O-RING

FEED MECHANISM 2

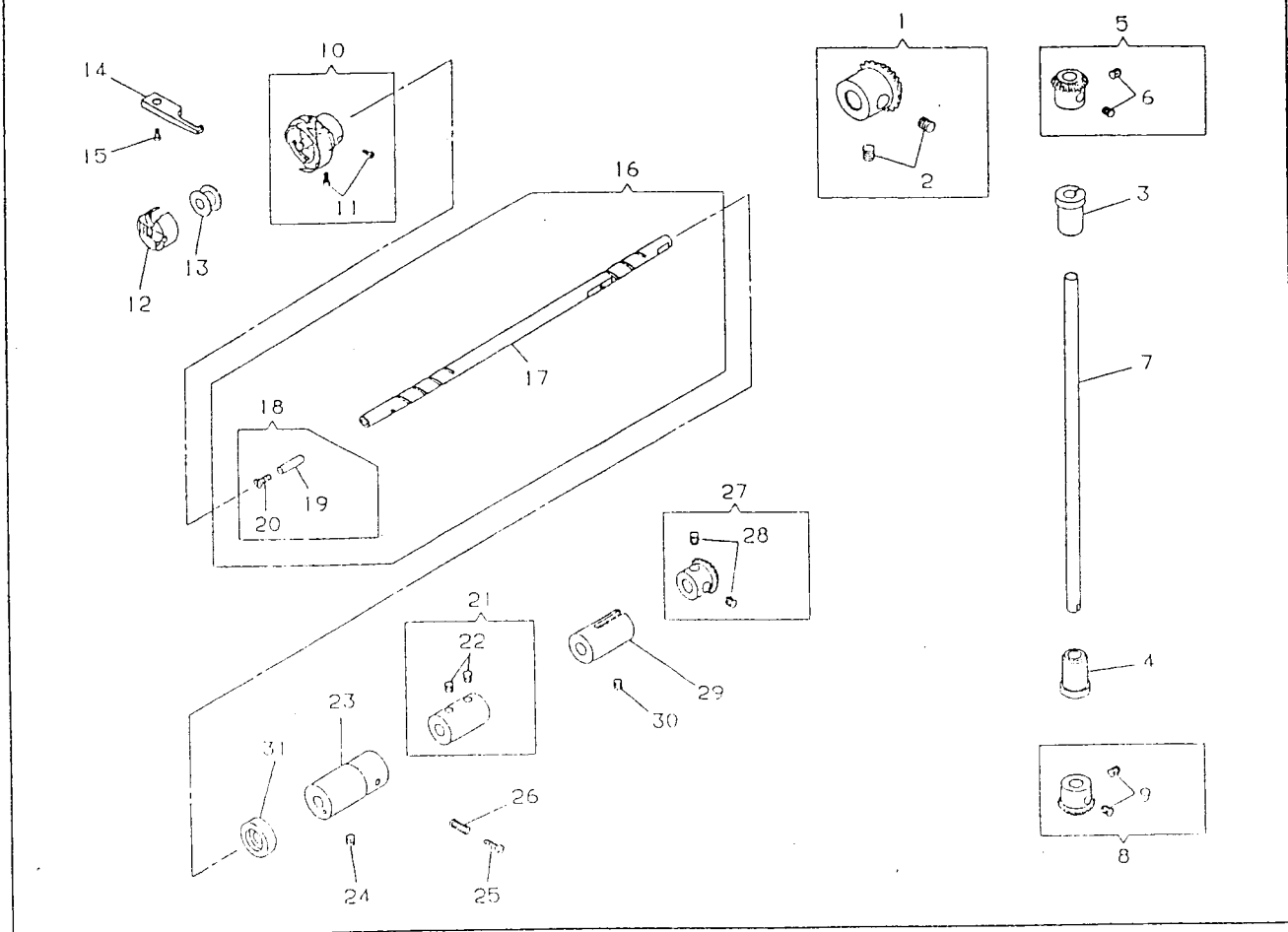
送り 2



NO.	部品番号 PART NO.	数量								名称	DESCRIPTION	
		02008	02108	02408	02006	02106	02406	03008	03106			03108
1	376434	•								1	送りカム (組)	FEED AND FEED LIFTING ECCENTRIC COMP.
2	545313	•								2	送りカム止めネジ	FEED AND FEED LIFTING ECCENTRIC SET SCREW
3	543866-022	•								1	送りカムリング	FEED AND FEED LIFTING ECCENTRIC RING
4	550249	•								1	水平送りカム (組)	FEED ECCENTRIC COMP.
5	545313	•								2	水平送りカム止めネジ	FEED ECCENTRIC SET SCREW
6	543472	•								1	上下送りカム (組)	FEED LIFTING ECCENTRIC COMP.
7	504048	•								2	上下送りカム止めネジ	FEED LIFTING ECCENTRIC SET SCREW
8	550101	•								1	送り調節器 (組)	FEED REGULATOR HINGE STUD COMP.
9	543871-010	•								1	送り調節器Oリング	FEED REGULATOR HINGE STUD O-RING
10	545313	•								1	送り調節器止めネジ	FEED REGULATOR HINGE STUD SET SCREW
11	368120	•								1	送り調節器ピンカラー (組)	FEED REGULATOR HINGE STUD COLLAR COMP.
12	545181	•								1	送り調節器ピンカラー止めネジ	FEED REGULATOR HINGE STUD COLLAR SET SCREW
13	550103	•								1	送り調節ネジ (組)	FEED REGULATING STUD COMP.
	550105	•								1	送り調節ネジ (組)	FEED REGULATING STUD COMP.
14	543871-007	•								1	送り調節ネジOリング	FEED REGULATING STUD O-RING
15	550108-451	•								1	送り調節ダイヤル	FEED REGULATING DIAL
	550109-451	•								1	送り調節ダイヤル	FEED REGULATING DIAL
	550257-383	•								1	送り調節ダイヤル	FEED REGULATING DIAL
16	544218-053	•								1	送り調節ダイヤル止めネジ	FEED REGULATING DIAL CAP SCREW
17	543803-004	•								1	送り調節ダイヤル止めネジ蓋金	FEED REGULATING DIAL CAP SCREW WASHER
18	545820	•								1	送り調節ダイヤルロックピン	FEED REGULATING DIAL LOCK PIN SPRING
19	368114	•								1	送り調節ダイヤルロックピン	FEED REGULATING DIAL LOCK PIN
20	550110-451	•								1	送り逆イレバー (組)	FEED REVERSE LEVER ASS'Y
21	550112	•								1	送り逆イレバー (組)	FEED REVERSE LEVER COMP.
22	550115-451	•								1	送り逆イレバーカバー	FEED REVERSE LEVER COVER
23	544212-053	•								2	送り逆イレバーカバー止めネジ	FEED REVERSE LEVER COVER SET SCREW
24	543871-006	•								1	送り逆イレバーOリング	FEED REVERSE LEVER HINGE STUD O-RING
25	368129	•								1	送り逆イレバーOリング	FEED REVERSE LEVER HINGE STUD FLANGED BUSHING
26	540633	•								1	送り逆イレバーピンカラー (組)	FEED REVERSE LEVER HINGE STUD COLLAR COMP.
27	504134	•								1	送り逆イレバーピンカラー止めネジ	FEED REVERSE LEVER HINGE STUD COLLAR SET SCREW
28	368130	•								1	送り逆イレバーバネ	FEED REVERSE LEVER SPRING
29	375653	•								1	送り逆イレバー調整ピン	FEED REVERSE LEVER STOPPER PIN
30	375662	•								1	送り逆イレバー調整ピンカバー	FEED REVERSE LEVER STOPPER PIN COVER
31	540800	•								1	送り逆イレバー調整	FEED REVERSE LEVER STOPPER
32	549164-002	•								1	送り逆イレバー調整止めネジ	FEED REVERSE LEVER STOPPER SCREW

UPRIGHT SHAFT AND ROTATING HOOK SHAFT

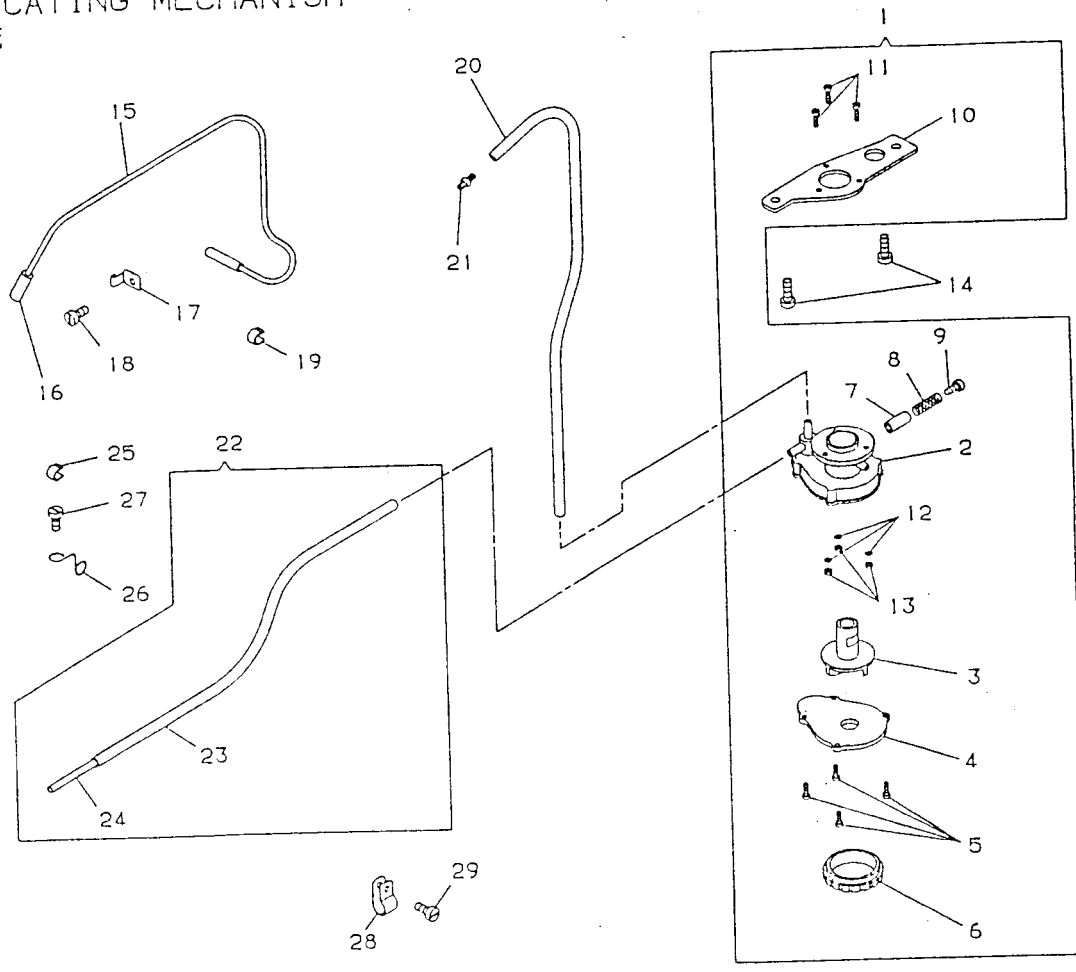
堅軸、下軸



NO.	部品番号 PART NO.	部品番号										数量 QTY.	名称	DESCRIPTION
		102003	102109	102109	102006	102106	102106	102006	103106	103006	103106			
1	545757	•	•	•	•	•	•	•	•	•	•	1	上軸歯車(前)	ARM SHAFT (HORIZONTAL) BEVEL GEAR COMP.
2	504066	•	•	•	•	•	•	•	•	•	•	2	上軸歯車止めネジ	ARM SHAFT (HORIZONTAL) BEVEL GEAR SET SCREW
3	545767	•	•	•	•	•	•	•	•	•	•	1	堅軸メタル(上)	ARM SHAFT (UPRIGHT) BUSHING (UPPER)
4	545766	•	•	•	•	•	•	•	•	•	•	1	堅軸メタル(下)	ARM SHAFT (UPRIGHT) BUSHING (LOWER)
5	545765	•	•	•	•	•	•	•	•	•	•	1	堅軸歯車(上)(前)	ARM SHAFT (UPRIGHT) BEVEL GEAR (UPPER) COMP.
6	504101	•	•	•	•	•	•	•	•	•	•	2	堅軸歯車(上)止めネジ	ARM SHAFT (UPRIGHT) BEVEL GEAR (UPPER) SET SCREW
7	550118	•	•	•	•	•	•	•	•	•	•	1	堅軸	ARM SHAFT (UPRIGHT)
8	545764	•	•	•	•	•	•	•	•	•	•	1	堅軸歯車(下)(前)	ARM SHAFT (UPRIGHT) BEVEL GEAR (LOWER) COMP.
9	504101	•	•	•	•	•	•	•	•	•	•	2	堅軸歯車(下)止めネジ	ARM SHAFT (UPRIGHT) BEVEL GEAR (LOWER) SET SCREW
10	544784	•	•	•	•	•	•	•	•	•	•	1	ガガマ、中ガマ(前)	ROTATING HOOK AND ROTATING HOOK BOBBIN CASE HOLDER COMP.
	543381	•	•	•	•	•	•	•	•	•	•	1	ガガマ、中ガマ(後)	ROTATING HOOK AND ROTATING HOOK BOBBIN CASE HOLDER COMP.
11	544244	•	•	•	•	•	•	•	•	•	•	2	ガガマ止めネジ	ROTATING HOOK SCREW
12	540735	•	•	•	•	•	•	•	•	•	•	1	ボビンケース(前)	ROTATING HOOK BOBBIN CASE COMP.
13	272152	•	•	•	•	•	•	•	•	•	•	1	ボビン	ROTATING HOOK BOBBIN
14	545881	•	•	•	•	•	•	•	•	•	•	1	中ガマ止め	ROTATING HOOK BOBBIN CASE HOLDER POSITION BRACKET
15	504084	•	•	•	•	•	•	•	•	•	•	1	中ガマ止め止めネジ	ROTATING HOOK BOBBIN CASE HOLDER POSITION BRACKET SCREW
16	550119	•	•	•	•	•	•	•	•	•	•	1	下軸(前)	ROTATING HOOK SHAFT COMP.
17	550120	•	•	•	•	•	•	•	•	•	•	1	下軸	ROTATING HOOK SHAFT
18	505648	•	•	•	•	•	•	•	•	•	•	1	下軸オイルフィルター(前)	ROTATING HOOK SHAFT OIL FILTER COMP.
19	143042	•	•	•	•	•	•	•	•	•	•	1	下軸オイルフィルターウィック	ROTATING HOOK SHAFT OIL FILTER WICK (FELT)
20	505647	•	•	•	•	•	•	•	•	•	•	1	下軸歯車止めネジ	ROTATING HOOK SHAFT OIL FILTER WICK HOLDER
21	550207	•	•	•	•	•	•	•	•	•	•	1	下軸カラー(前)	ROTATING HOOK SHAFT OIL RETAINING COLLAR COMP.
22	504101	•	•	•	•	•	•	•	•	•	•	2	下軸カラー止めネジ	ROTATING HOOK SHAFT OIL RETAINING COLLAR SET SCREW
23	550121	•	•	•	•	•	•	•	•	•	•	1	下軸メタル(前)	ROTATING HOOK SHAFT BUSHING (FRONT)
24	504002	•	•	•	•	•	•	•	•	•	•	1	下軸メタル(前)止めネジ	ROTATING HOOK SHAFT BUSHING (FRONT) SET SCREW
25	544246	•	•	•	•	•	•	•	•	•	•	1	油流調節ネジ	ROTATING HOOK OIL FLOW REGULATING THUMB SCREW
26	544958	•	•	•	•	•	•	•	•	•	•	1	油流調節ネジスプリング	ROTATING HOOK OIL FLOW REGULATING THUMB SCREW SPRING
27	545887	•	•	•	•	•	•	•	•	•	•	1	下軸歯車(後)	ROTATING HOOK SHAFT BEVEL GEAR (LEFT HAND SPIRAL) COMP.
28	504101	•	•	•	•	•	•	•	•	•	•	2	下軸歯車止めネジ	ROTATING HOOK SHAFT BEVEL GEAR SET SCREW
29	550122	•	•	•	•	•	•	•	•	•	•	1	下軸メタル(後)	ROTATING HOOK SHAFT BUSHING (BACK)
30	504002	•	•	•	•	•	•	•	•	•	•	1	下軸メタル(後)止めネジ	ROTATING HOOK SHAFT BUSHING (BACK) SET SCREW
31	550123	•	•	•	•	•	•	•	•	•	•	1	下軸オイルシール	ROTATING HOOK SHAFT OIL SEAL

LUBRICATING MECHANISM

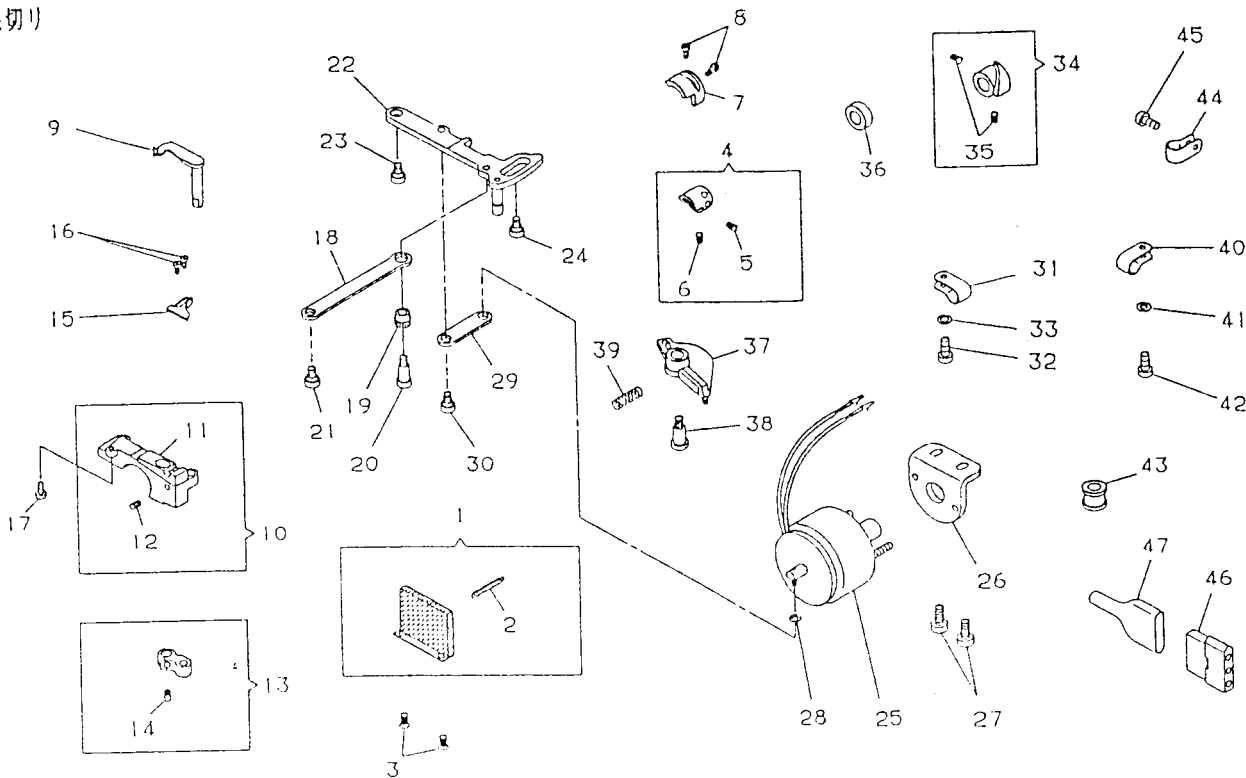
給油，還流



NO.	部品番号 PART NO.	規格										数量 A 取 QTY.	名称	DESCRIPTION
		0200A	0210B	0240B	0200G	0210G	0240G	0300B	0310B	0300G	0310G			
1	550126	•	•	•	•	•	•	•	•	•	•	1	オイルポンプ(組)	OIL PUMP (CENTRIFUGAL) COMP.
2	544968	•	•	•	•	•	•	•	•	•	•	1	オイルポンプ(部)	OIL PUMP (CENTRIFUGAL)
3	544969	•	•	•	•	•	•	•	•	•	•	1	インペラー	OIL PUMP (CENTRIFUGAL) IMPELLER
4	544970	•	•	•	•	•	•	•	•	•	•	4	オイルポンプ蓋	OIL PUMP (CENTRIFUGAL) COVER
5	544248	•	•	•	•	•	•	•	•	•	•	1	オイルポンプ蓋止めネジ	OIL PUMP (CENTRIFUGAL) COVER SCREW
6	544971	•	•	•	•	•	•	•	•	•	•	1	オイルポンプスクリーン	OIL PUMP (CENTRIFUGAL) SCREEN
7	544972	•	•	•	•	•	•	•	•	•	•	1	運液ピストン	OIL REMOVING PISTON
8	410710	•	•	•	•	•	•	•	•	•	•	1	運液ピストンバネ	OIL REMOVING PISTON SPRING
9	414716	•	•	•	•	•	•	•	•	•	•	1	運液ピストンバネ押エネジ(組)	OIL REMOVING PISTON SPRING SCREW COMP.
10	550127	•	•	•	•	•	•	•	•	•	•	1	オイルポンプブラケット	OIL PUMP (CENTRIFUGAL) BRACKET
11	544211-004	•	•	•	•	•	•	•	•	•	•	3	オイルポンプブラケット止めネジ	OIL PUMP (CENTRIFUGAL) BRACKET SCREW
12	543814-001	•	•	•	•	•	•	•	•	•	•	3	オイルポンプブラケット止めネジワッシャー	OIL PUMP (CENTRIFUGAL) BRACKET SCREW WASHER
13	541164-001	•	•	•	•	•	•	•	•	•	•	3	オイルポンプブラケット止めネジナット	OIL PUMP (CENTRIFUGAL) BRACKET SCREW NUT
14	544213-001	•	•	•	•	•	•	•	•	•	•	2	オイルポンプ(組)止めネジ	OIL PUMP (CENTRIFUGAL) SCREW
15	368137	•	•	•	•	•	•	•	•	•	•	1	運液チューブ(組)	OIL REMOVING TUBE COMP.
16	16380	•	•	•	•	•	•	•	•	•	•	1	運液チューブスクリーン	OIL REMOVING LINT SCREEN
17	543371	•	•	•	•	•	•	•	•	•	•	1	運液チューブ支工	OIL REMOVING TUBE RETAINING CLAMP
18	544212-001	•	•	•	•	•	•	•	•	•	•	1	運液チューブ支工止めネジ	OIL REMOVING TUBE RETAINING CLAMP SCREW
19	543334	•	•	•	•	•	•	•	•	•	•	1	運液チューブ止めバネ	OIL TUBE CLAMP
20	550129	•	•	•	•	•	•	•	•	•	•	1	オイルパイプ(上軸用)	OIL TUBE (ARM SHAFT)
21	544964	•	•	•	•	•	•	•	•	•	•	1	オイルパイプ(上軸用)継手	OIL TUBE (ARM SHAFT) JOINT
22	550130	•	•	•	•	•	•	•	•	•	•	1	オイルチューブ(下軸用)(組)	OIL TUBE (ROTATING HOOK SHAFT) COMP.
23	543331	•	•	•	•	•	•	•	•	•	•	1	オイルチューブ(下軸用)	OIL TUBE (ROTATING HOOK SHAFT)
24	543333	•	•	•	•	•	•	•	•	•	•	1	オイルチューブ(下軸用)継手	OIL TUBE (ROTATING HOOK SHAFT) JOINT
25	543334	•	•	•	•	•	•	•	•	•	•	1	オイルチューブ(下軸用)止めバネ	OIL TUBE (ROTATING HOOK SHAFT) CLAMP
26	543335	•	•	•	•	•	•	•	•	•	•	1	オイルチューブ(下軸用)支工	OIL TUBE (ROTATING HOOK SHAFT) RETAINING CLAMP
27	504063-451	•	•	•	•	•	•	•	•	•	•	1	オイルチューブ(下軸用)支工止めネジ	OIL TUBE (ROTATING HOOK SHAFT) RETAINING CLAMP SCREW
28	542766-004	•	•	•	•	•	•	•	•	•	•	1	オイルチューブ(下軸用)クリップ	OIL TUBE (ROTATING HOOK SHAFT) CLIP
29	544212-051	•	•	•	•	•	•	•	•	•	•	1	オイルチューブ(下軸用)クリップ止めネジ	OIL TUBE (ROTATING HOOK SHAFT) CLIP SCREW

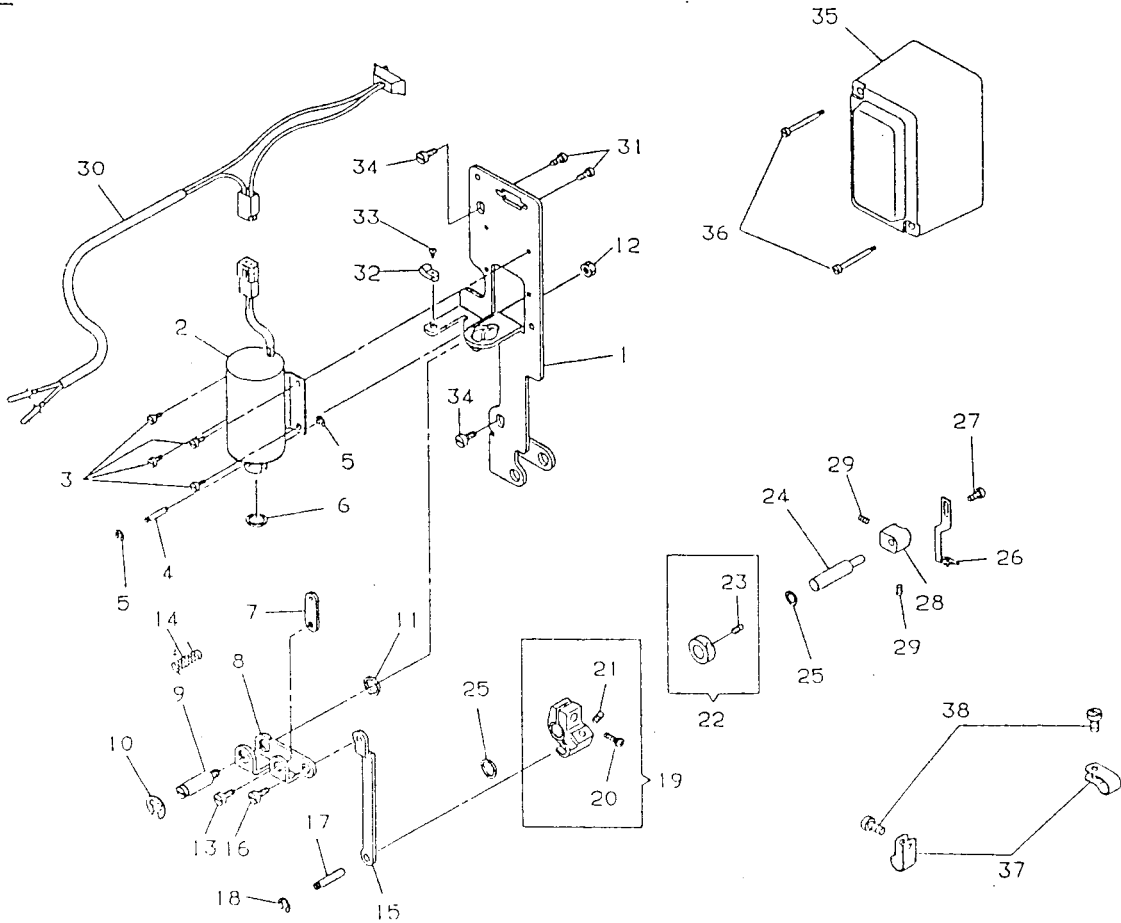
THREAD TRIMMER

糸切り



NO.	部品番号 PART NO.	数量 QTY	名称	DESCRIPTION
1	410726	1	マッドオイルガード(組)	BED OIL GUARD COMP.
2	543385	1	スレッドプラー作動板バネ	THREAD PULLER ACTUATING PLATE SPRING
3	549142	1	マッドオイルガード固定止メネジ	BED OIL GUARD RETAINING CLAMP SCREW
4	414148	1	糸切リカム(組)	THREAD PULLER ACTION CAM COMP.
5	549368	1	糸切リカム止メネジ	THREAD PULLER ACTION CAM SET SCREW
6	544196	1	糸切リカム止メネジ	THREAD PULLER ACTION CAM SET SCREW
7	544806	1	糸切リカム調整板	THREAD PULLER ACTION CAM ADJUSTING PLATE
8	545094	2	糸切リカム調整板止メネジ	THREAD PULLER ACTION CAM ADJUSTING PLATE SET SCREW
9	540741	1	スレッドプラー	THREAD PULLER
10	543359	1	スレッドプラーブラケット(組)	THREAD PULLER BRACKET COMP.
11	543376	1	スレッドプラー圧力調整台偏心ピン	THREAD PULLER ADJUSTING PIN
12	544207-011	1	スレッドプラー圧力調整台偏心ピン止メネジ	THREAD PULLER ADJUSTING PIN SET SCREW
13	543434	1	スレッドプラー作動板(組)	THREAD PULLER ACTION LEVER COMP.
14	544207-011	1	スレッドプラー作動板止メネジ	THREAD PULLER ACTION LEVER SET SCREW
15	540760	1	固定メス	STATIONARY KNIFE
16	504051	2	固定メス止メネジ	STATIONARY KNIFE SCREW
17	545385	2	スレッドプラーブラケット止メネジ	THREAD PULLER BRACKET SET SCREW
18	543421	1	スレッドプラー作動板連結板	THREAD PULLER ACTION LEVER LINK
19	543375	1	スレッドプラー作動板連結板偏心心メタル	THREAD PULLER ACTION LEVER LINK ECCENTRIC BUSHING
20	549136	1	スレッドプラー作動板連結板偏心心メタル止メネジ	THREAD PULLER ACTION LEVER LINK ECCENTRIC BUSHING SET SCREW
21	544147	1	スレッドプラー作動板止メネジ	THREAD PULLER ACTION LEVER LINK SCREW
22	543423	1	スレッドプラー作動板(組)	THREAD PULLER ACTION PLATE COMP.
23	544143	1	スレッドプラー作動板調整ネジ	THREAD PULLER ACTION PLATE SCREW
24	544143	1	スレッドプラー作動板調整ネジ	THREAD PULLER ACTION PLATE STOPPER SCREW
25	369299-001	1	糸切リソレノイド(組)	TRIMMER SOLENOID
26	543309	1	糸切リソレノイドブラケット	TRIMMER SOLENOID BRACKET
27	504084	2	糸切リソレノイドブラケット止メネジ	TRIMMER SOLENOID BRACKET SCREW
28	543801-006	1	糸切リソレノイド連結板止メネジ	TRIMMER SOLENOID LINK SWAP RING
29	543420	1	糸切リソレノイド連結板	TRIMMER SOLENOID LINK
30	544147	1	糸切リソレノイド連結板止メネジ	TRIMMER SOLENOID LINK SCREW
31	542766-002	1	糸切リソレノイドコード押エ	TRIMMER SOLENOID CORD CLIP
32	504051	1	糸切リソレノイドコード押エ止メネジ	TRIMMER SOLENOID CORD CLIP SCREW
33	408572	1	糸切リソレノイドコード押エ止メネジ洗金	TRIMMER SOLENOID CORD CLIP SCREW WASHER
34	414133	1	糸切リカム作動カム(組)	TENSION RELEASE ACTION CAM COMP.
35	549368	2	糸切リカム作動カム止メネジ	TENSION RELEASE ACTION CAM SET SCREW
36	550258	1	糸切リカム作動カムスラストカラー	TENSION RELEASE ACTION CAM THRUST WASHER
37	414132	1	糸切リカム作動板(組)	TENSION RELEASE ACTION PLATE
38	544146	1	糸切リカム作動板止メネジ	TENSION RELEASE ACTION PLATE SCREW
39	543316	1	糸切リカム作動板バネ	TENSION RELEASE ACTION PLATE SPRING
40	542766-002	1	糸切リソレノイドコード押エ	TRIMMER SOLENOID CORD CLIP
41	542766-004	1	糸切リ、バックタックソレノイドコード押エ	TRIMMER SOLENOID, BACK TACK SOLENOID CORD CLIP
42	504051	1	コード押エ止メネジ	CORD CLIP SCREW
43	408572	1	コード押エ止メネジ洗金	CORD CLIP SCREW WASHER
44	542602	1	糸切リソレノイドコードブッシュ	TRIMMER SOLENOID CORD BUSHING
45	542925	1	糸切リ、バックタックソレノイドコードブッシュ	TRIMMER SOLENOID, BACK TACK SOLENOID CORD BUSHING
46	542766-005	1	糸切リ、ワイパーソレノイドコード押エ	TRIMMER SOLENOID, WIPER SOLENOID CORD CLIP
47	542766-002	1	糸切リソレノイドコード押エ	TRIMMER SOLENOID CORD CLIP
48	542766-009	1	ワイパー、バックタックスイッチ、バックタックソレノイドコード押エ	WIPER, BACK TACK SWITCH, BACK TACK SOLENOID CORD CLIP
49	542766-003	1	糸切リ、バックタックスイッチ、バックタックソレノイドコード押エ	TRIMMER SOLENOID, BACK TACK SWITCH, BACK TACK SOLENOID CORD CLIP
50	544212-001	1	コード押エ止メネジ	CORD CLIP SCREW
51	542598	1	糸切リ、バックタックソレノイドコネクタカバー	TRIMMER SOLENOID, BACK TACK SOLENOID CONNECTOR
52	542599	1	糸切リ、バックタックソレノイドコネクタカバー	TRIMMER SOLENOID, BACK TACK SOLENOID CONNECTOR COVER

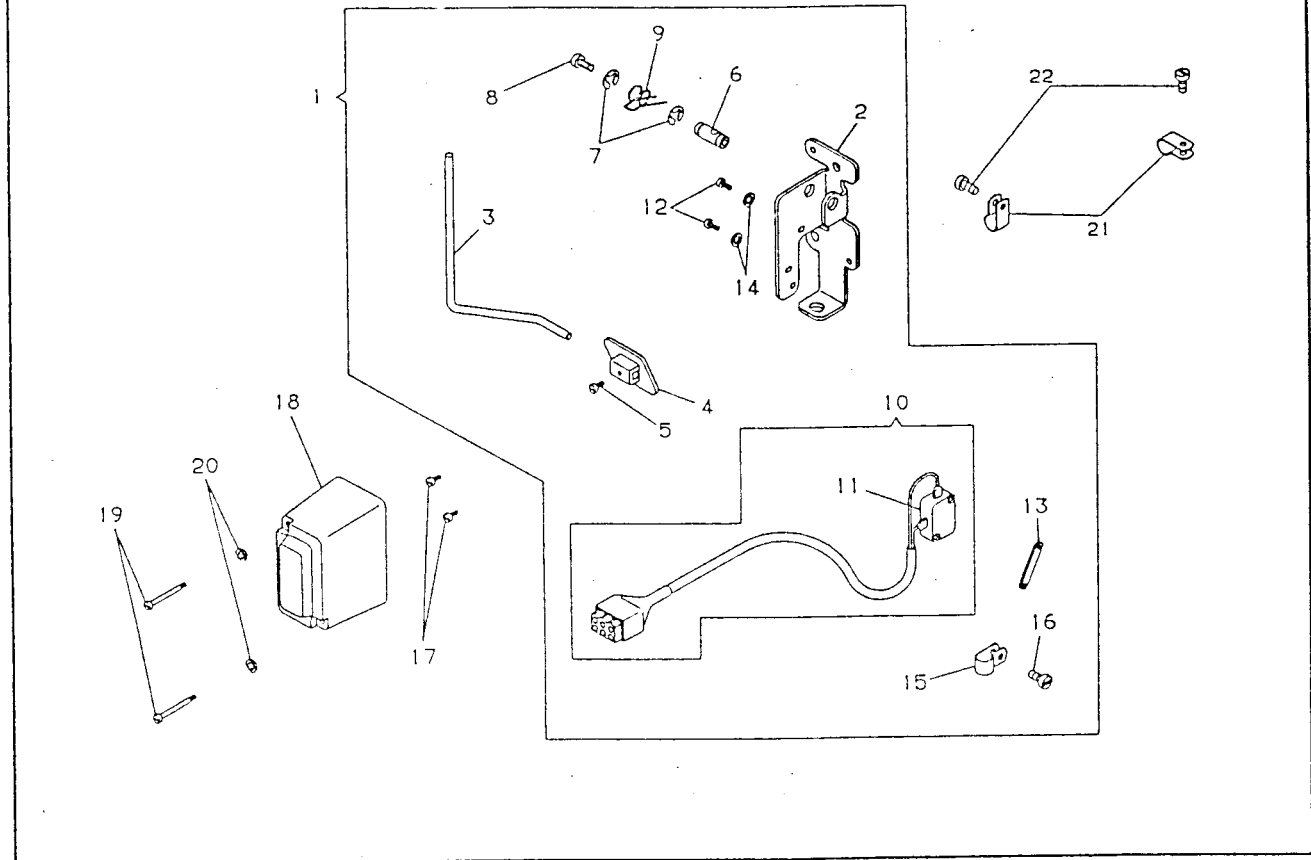
WIPER
ワイパー



NO.	部品番号 PART NO.	02030	02105	02405	02600	02700	02705	03000	03100	03105	03110	数量 QTY	名称	DESCRIPTION
1	368840	●										1	ワイパー取付ブラケット	WIPER BRACKET
2	369005-002	●										1	ワイパーソレノイド(組)	WIPER SOLENOID COMP.
3	544211-051	●										4	ワイパーソレノイド止めネジ	WIPER SOLENOID SCREW
4	368242	●										1	ワイパーソレノイドピン	WIPER SOLENOID PIN
5	543801-002	●										2	ワイパーソレノイドピン止め輪	WIPER SOLENOID PIN SNAP RING
6	368243	●										1	ワイパーソレノイドピンクッション	WIPER SOLENOID PIN CUSHION
7	368244	●										1	ワイパーソレノイドクランクリンク(小)	WIPER SOLENOID CRANK LINK (SMALL)
8	368841	●										1	ワイパーソレノイドクランク	WIPER SOLENOID CRANK
9	368246	●										1	ワイパーソレノイドクランクピン	WIPER SOLENOID CRANK PIN
10	543801-007	●										1	ワイパーソレノイドクランクピン止め輪	WIPER SOLENOID CRANK PIN SNAP RING
11	543803-015	●										1	ワイパーソレノイドクランクピン止め輪	WIPER SOLENOID CRANK PIN SNAP RING
12	541166-001	●										1	ワイパーソレノイドクランクピン止め輪	WIPER SOLENOID CRANK PIN SNAP RING
13	368247	●										1	ワイパーソレノイドクランクピン止めネジ	WIPER SOLENOID CRANK PIN SCREW
14	368842	●										1	ワイパーソレノイドクランクピン止めネジ	WIPER SOLENOID CRANK PIN SCREW
15	368843	●										1	ワイパーソレノイドクランクリンク(大)	WIPER SOLENOID CRANK LINK (LARGE)
16	368247	●										1	ワイパーソレノイドクランクリンク(大)止めネジ	WIPER SOLENOID CRANK LINK (LARGE) SCREW
17	368844	●										1	ワイパーシャフトクランクピン	WIPER SHAFT CRANK PIN
18	543801-003	●										1	ワイパーシャフトクランクピン止め輪	WIPER SHAFT CRANK PIN SNAP RING
19	368845	●										1	ワイパーシャフトクランクピン止め輪	WIPER SHAFT CRANK PIN SNAP RING
20	350883-869	●										1	ワイパーシャフトクランクピン止めネジ	WIPER SHAFT CRANK PIN SCREW
21	544207-012	●										1	ワイパーシャフトクランクピン止めネジ	WIPER SHAFT CRANK PIN SCREW
22	368847	●										1	ワイパーシャフトスラストカラー(組)	WIPER SHAFT THRUST COLLAR COMP.
23	544207-012	●										1	ワイパーシャフトスラストカラー止めネジ	WIPER SHAFT THRUST COLLAR SET SCREW
24	368884	●										1	ワイパーシャフト	WIPER SHAFT
25	542402	●										2	ワイパーシャフト洗剤	WIPER SHAFT WASHER
26	368883	●										1	ワイパーシャフト	WIPER SHAFT
27	544211-052	●										1	ワイパーシャフト止めネジ	WIPER SHAFT SCREW
28	368885	●										1	ワイパーシャフト	WIPER SHAFT
29	544206-012	●										2	ワイパーシャフト止めネジ	WIPER SHAFT STOP SCREW
30	369074	●										1	ワイパースイッチコード(組)	WIPER SWITCH CORD COMP.
31	544216-001	●										2	ワイパースイッチコード止めネジ	WIPER SWITCH CORD STOP SCREW
32	542766-002	●										1	ワイパースイッチコードクリップ	WIPER SWITCH CORD CLIP
33	544212-051	●										1	ワイパースイッチコードクリップ止めネジ	WIPER SWITCH CORD CLIP SCREW
34	544213-001	●										2	ワイパー取付ブラケット止めネジ	WIPER BRACKET SCREW
35	368851	●										1	ワイパーソレノイドカバー	WIPER SOLENOID COVER
36	544212-010	●										2	ワイパーソレノイドカバー止めネジ	WIPER SOLENOID COVER SCREW
37	542766-002	●										1	ワイパーソレノイドコードクリップ	WIPER SOLENOID CORD CLIP
38	544212-001	●										1	ワイパーソレノイドコードクリップ止めネジ	WIPER SOLENOID CORD CLIP SCREW

BACK TACK SWITCH

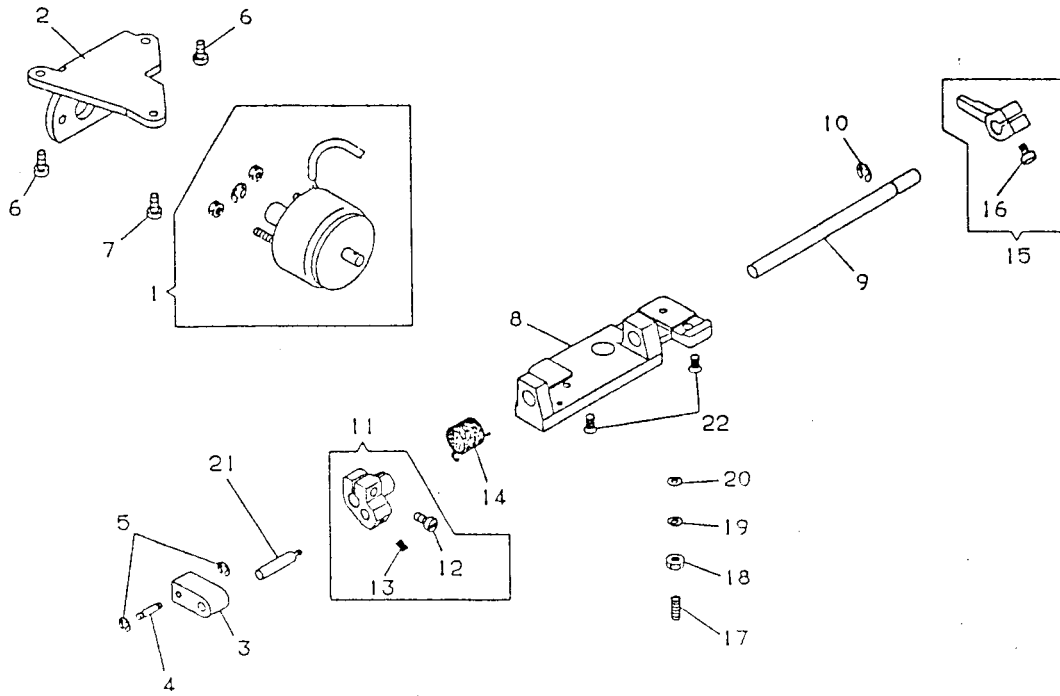
バックタックスイッチ



NO.	部品番号 PART NO.	D220CB	D2119B	D2470B	D2006G	D2119G	D2119D	803510	803110	803110	803110	803110	数量 QTY.	名称	DESCRIPTION
1	368407	-	-	-	-	-	-	-	-	-	-	-	1	バックタックスイッチ(基)	BACK TACK SWITCH COMP.
2	368351	-	-	-	-	-	-	-	-	-	-	-	1	バックタックスイッチブラケット	BACK TACK SWITCH BRACKET
3	368257	-	-	-	-	-	-	-	-	-	-	-	1	バックタックスイッチレバー	BACK TACK SWITCH LEVER
4	368258	-	-	-	-	-	-	-	-	-	-	-	1	バックタックスイッチレバーフタ	BACK TACK SWITCH LEVER PLATE
5	374110-002	-	-	-	-	-	-	-	-	-	-	-	1	バックタックスイッチレバーフタ止メネジ	BACK TACK SWITCH LEVER PLATE SCREW
6	368260	-	-	-	-	-	-	-	-	-	-	-	1	バックタックスイッチレバー軸	BACK TACK SWITCH LEVER STUD
7	543801-007	-	-	-	-	-	-	-	-	-	-	-	2	バックタックスイッチレバー軸止メ輪	BACK TACK SWITCH LEVER STUD SNAP RING
8	544212-052	-	-	-	-	-	-	-	-	-	-	-	1	バックタックスイッチレバー止メネジ	BACK TACK SWITCH LEVER SCREW
9	368261	-	-	-	-	-	-	-	-	-	-	-	1	バックタックスイッチレバーバネ	BACK TACK SWITCH LEVER SPRING
10	369029-001	-	-	-	-	-	-	-	-	-	-	-	1	バックタックスイッチコードコネクタ(基)	BACK TACK SWITCH CORD CONNECTOR COMP.
11	369059	-	-	-	-	-	-	-	-	-	-	-	1	バックタックスイッチ	BACK TACK SWITCH
12	544211-056	-	-	-	-	-	-	-	-	-	-	-	2	バックタックスイッチ止メネジ	BACK TACK SWITCH SCREW
13	368467	-	-	-	-	-	-	-	-	-	-	-	1	バックタックスイッチプレート	BACK TACK SWITCH PLATE
14	543805-002	-	-	-	-	-	-	-	-	-	-	-	2	バックタックスイッチ止メネジ用垫	BACK TACK SWITCH SCREW WASHER
15	542766-002	-	-	-	-	-	-	-	-	-	-	-	1	バックタックスイッチコード押エ	BACK TACK SWITCH CORD CLIP
16	544212-051	-	-	-	-	-	-	-	-	-	-	-	1	バックタックスイッチコード押エ止メネジ	BACK TACK SWITCH CORD CLIP SCREW
17	544213-001	-	-	-	-	-	-	-	-	-	-	-	2	バックタックスイッチブラケット止メネジ	BACK TACK SWITCH BRACKET SCREW
18	368349	-	-	-	-	-	-	-	-	-	-	-	1	バックタックスイッチカバー	BACK TACK SWITCH COVER
19	544212-008	-	-	-	-	-	-	-	-	-	-	-	2	バックタックスイッチカバー止メネジ	BACK TACK SWITCH COVER SCREW
20	543804-013	-	-	-	-	-	-	-	-	-	-	-	2	バックタックスイッチカバー止メネジ用垫	BACK TACK SWITCH COVER SCREW WASHER
21	542766-003	-	-	-	-	-	-	-	-	-	-	-	2	ワイパー、バックタックスイッチコード押エ	WIPER, BACK TACK SWITCH CORD CLIP
22	542766-002	-	-	-	-	-	-	-	-	-	-	-	2	ワイパー、バックタックスイッチ、バックタックスolenoidコード押エ	WIPER, BACK TACK SWITCH, BACK TACK SOLENOID CORD CLIP
22	544212-001	-	-	-	-	-	-	-	-	-	-	-	2	コード押エ止メネジ	CORD CLIP SCREW

BACK TACK MECHANISM

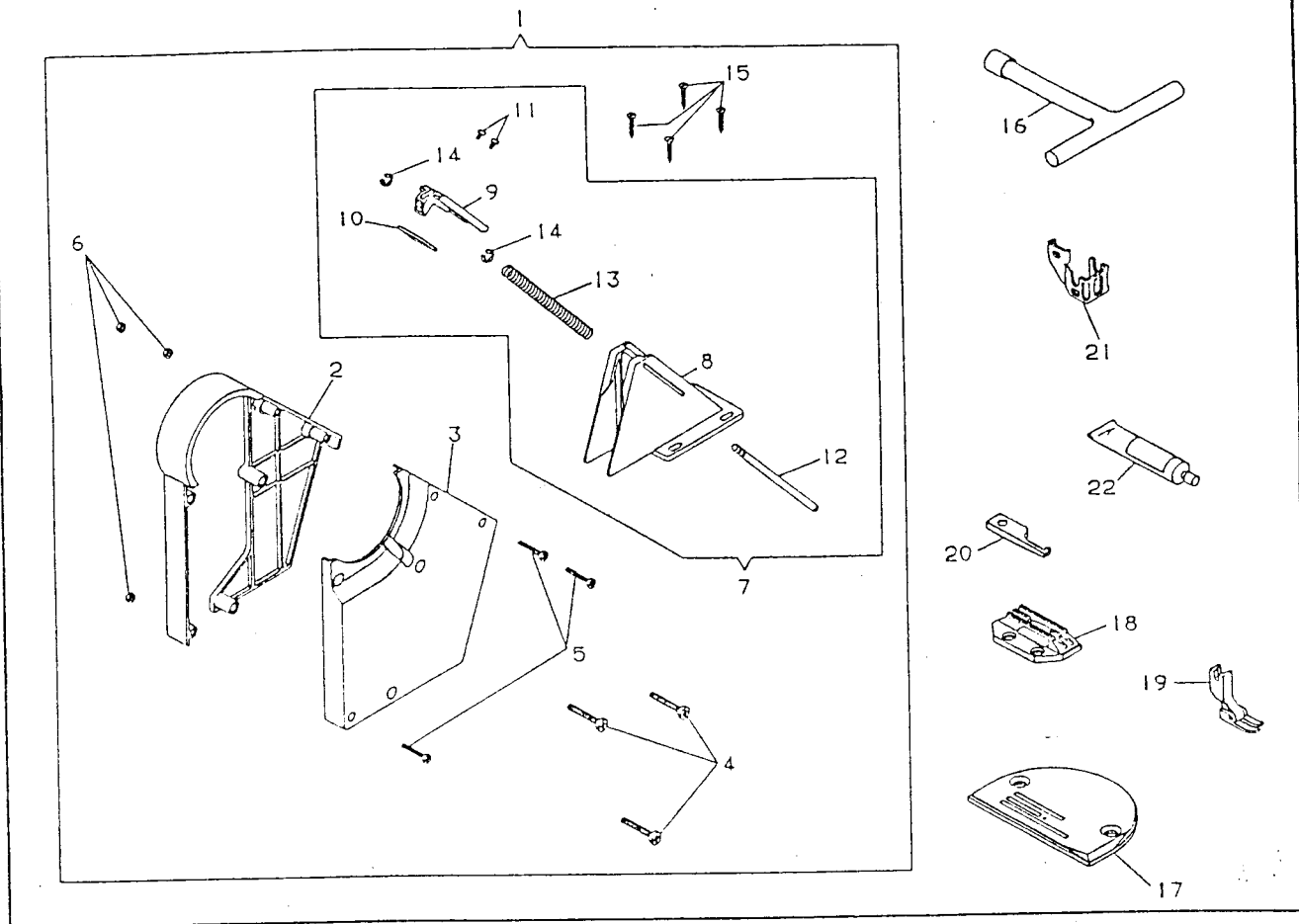
バックタック



NO.	部品番号 PART NO.	規格										数量 QTY.	名称	DESCRIPTION
		02008	02108	02408	0200G	0210G	0240G	03008	03108	0300G	0310G			
1	369003-001											1	バックタックソレノイド(組)	BACK TACK SOLENOID COMP.
2	550145											1	バックタックソレノイドブラケット	BACK TACK SOLENOID BRACKET
3	550146											1	バックタックソレノイドリンク	BACK TACK SOLENOID LINK
4	368221											1	バックタックソレノイドリンクピン	BACK TACK SOLENOID LINK PIN
5	543801-003											2	バックタックソレノイドリンクピン止め輪	BACK TACK SOLENOID LINK PIN SNAP RING
6	544213-053											2	バックタックソレノイドブラケット止めネジ	BACK TACK SOLENOID BRACKET SCREW
7	504084											1	バックタックソレノイドブラケット止めネジ	BACK TACK SOLENOID BRACKET SCREW
8	550170											1	バックタックブラケット	BACK TACK BRACKET
9	550149											1	バックタッククランク軸	BACK TACK CRANK SHAFT
10	543801-008											1	バックタッククランク軸止め輪	BACK TACK CRANK SHAFT SNAP RING
11	550150											1	バックタックソレノイド腕(組)	BACK TACK SOLENOID ARM COMP.
12	374107-005											1	バックタックソレノイド腕ピン	BACK TACK SOLENOID ARM PIN
13	549293											1	バックタックソレノイド腕ピン止めネジ	BACK TACK SOLENOID ARM PIN SET SCREW
14	550152											1	バックタックソレノイド腕バネ	BACK TACK SOLENOID SPRING
15	550153											1	バックタック作動腕(組)	BACK TACK SOLENOID ACTUATING ARM COMP.
16	374107-005											1	バックタック作動腕ピン	BACK TACK SOLENOID ACTUATING ARM PIN
17	544208-004											1	バックタック作動腕ストッパーネジ	BACK TACK SOLENOID ACTUATING ARM STOPPER SCREW
18	541166-001											1	バックタック作動腕ストッパーネジロックナット	BACK TACK SOLENOID ACTUATING ARM STOPPER SCREW LOCK NUT
19	543804-004											1	バックタック作動腕ストッパーネジロックナット洗合	BACK TACK SOLENOID ACTUATING ARM STOPPER SCREW LOCK NUT WASHER
20	543805-004											1	バックタック作動腕ストッパーネジロックナットバネ洗合	BACK TACK SOLENOID ACTUATING ARM STOPPER SCREW LOCK NUT SPRING WASHER
21	550155											1	バックタックソレノイド腕ピン	BACK TACK SOLENOID ARM PIN
22	544433-054											2	バックタックブラケット止めネジ	BACK TACK BRACKET SCREW

PARTS AVAILABLE AT EXTRA CHARGE 1

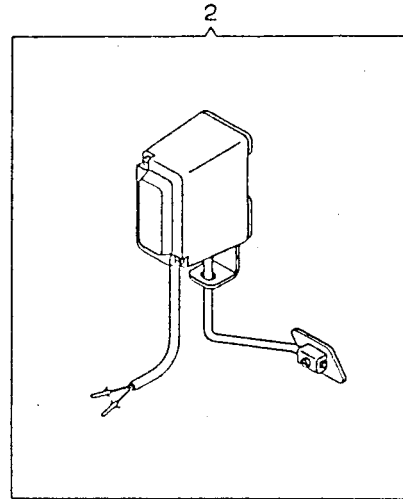
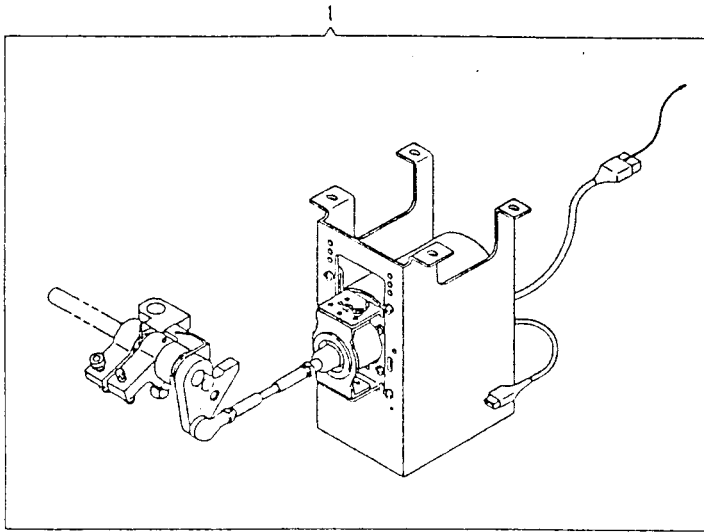
別売品 1



NO.	部品番号 PART NO.										名 称	DESCRIPTION	
	02008	02103	02163	02163	02206	02103	02103	03103	03103	03128			
1	550162-451										1	ベルトガード(箱)	BELT GUARD COMP.
2	550163-451										1	ベルトガード(左)	BELT GUARD (LEFT)
3	550164-451										1	ベルトガード(右)	BELT GUARD (RIGHT)
4	544213-058										3	ベルトガード止めネジ	BELT GUARD SCREW
5	544212-007										3	ベルトガード止めネジ	BELT GUARD SCREW
6	541165-001										3	ベルトガード止めネジナット	BELT GUARD SCREW NUT
7	550165-451										1	ベルトガード(下)(箱)	BELT GUARD (LOWER) COMP.
8	550166-451										1	ベルトガード(下)	BELT GUARD (LOWER)
9	550167-451										1	ベルトガードスライド	BELT GUARD SLIDE
10	550168										1	ベルトガードスライドプレート	BELT GUARD SLIDE PLATE
11	544211-053										2	ベルトガードスライド止めネジ	BELT GUARD SLIDE SCREW
12	550169										1	ベルトガードスライドシャフト	BELT GUARD SLIDE SHAFT
13	368279										1	ベルトガードスライドバネ	BELT GUARD SLIDE SPRING
14	408913										2	ベルトガードスライドシャフト止め環	BELT GUARD SLIDE SHAFT SNAP RING
15	549398										4	ベルトガード(下)木ネジ	BELT GUARD (LOWER) WOOD SCREW
16	545945										1	ボックスレンチ	BOX WRENCH
17	541559										1	封板	THROAT PLATE
	540761										1	封板	THROAT PLATE
	147328										1	封板	THROAT PLATE
18	543372										1	送り	FEED DOG
	544962										1	送り	FEED DOG
	414320										1	送り	FEED DOG
19	540739										1	自由押エ(箱)	PRESSER FOOT COMP.
20	414239										1	中ガマ止め	ROTATING HOOK BOBBIN CASE HOLDER POSITION BRACKET
	414216										1	中ガマ止め	ROTATING HOOK BOBBIN CASE HOLDER POSITION BRACKET
21	376461										1	ニードルガード	NEEDLE GUARD
	550261										1	ニードルガード	NEEDLE GUARD
22	414155										1	シール剤	SEAL COMPOUND

PARTS AVAILABLE AT EXTRA CHARGE 2

別売品 2



NO.	部品番号 PART NO.	02008	01120	02005	02105	02405	03005	03105	03005	03105	数量 QTY.	名称	DESCRIPTION
1	368348-001	•	•	•	•	•	•	•	•	•	1	針上スイッチキット	NEEDLE UP SWITCH KIT
2	550212	•	•	•	•	•	•	•	•	•	1	自動片上げ装置	AUTOMATIC FOOT LIFT KIT